

MODEL: PN23100001
PN23200001
PN23100002
PN23200002

LARA DUO

Stolní LED lampa

Před použitím tohoto výrobku si prosím pozorně přečtěte návod a postupujte podle bezpečnostních instrukcí. Instalaci svěťte kvalifikované osobě nebo firmě.

Děkujeme, že jste si vybrali výrobek firmy PANLUX s.r.o.

Technické údaje

Napájení: 230V~50Hz
Příkon: 12W
Příkon v kludovém stavu: <0,6W
Třída ochrany: II.
Krytí IP: IP20
Počet LED: 1 Multichip
Světelný tok: 700lm (studená bílá)
600lm (teplá bílá)
Ra: >75 (studená bílá)
>80 (teplá bílá)
Životnost: 20 000hod
Úhel vyzařování: 150°
Provozní teplota: 0°C~45°C
Umístění: interiéry
Hmotnost: 2010g
Materiál: hliník
Kabel: 1,8m

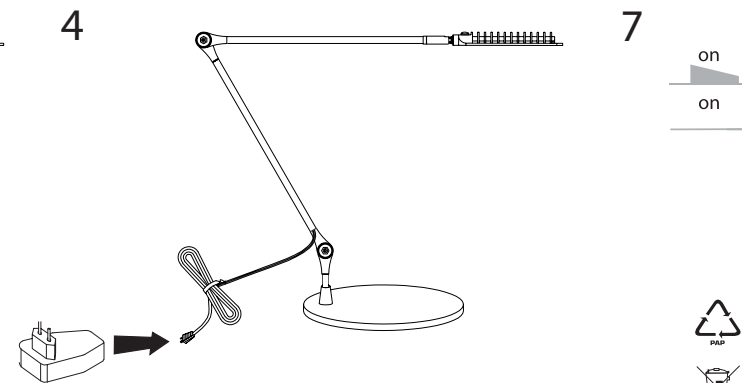
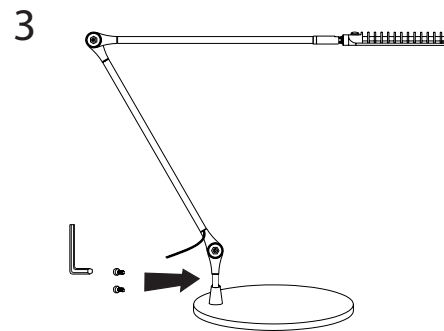
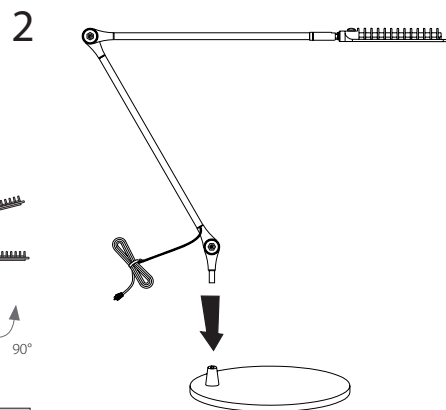
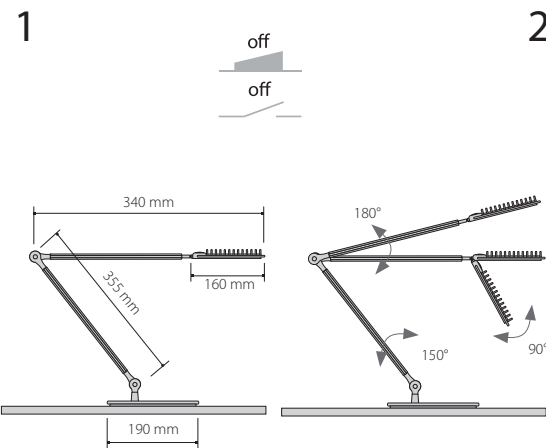
Upozornění

Před použitím výrobek zkontrolujte, je-li jakákoliv část poškozena, nepoužívejte jej.
Před každou manipulací se ujistěte, že je elektrický přívod odpojený.
V případě poruchy zařízení neopravujte ani nerozebírejte.
Svítilno čistěte pouze vlhkým hadrem, nepoužívejte silné čisticí prostředky a nikdy svítidlo nenamáčejte do vody.
LED nejsou vyměnitelné.

Nedodržení jakékoliv instrukce uvedené v návodu může způsobit újmu na zdraví i majetku.

Při mechanickém poškození nebo neodborné manipulaci nemůže být uznána záruka.

Instalace | Inštalácia | Installation | Instalación



Všetchna práva vyhrazena. Technické údaje se mohou změnit bez předchozího upozornění.

UM_LARAD_120423

MODEL: PN23100001
PN23200001
PN23100002
PN23200002

LARA DUO

Stolová LED lampa

Pred použitím tohto výrobku si prosím prečítajte návod a postupujte podľa bezpečnostných inštrukcií. Inštaláciu zverte kvalifikovanej, alebo odbornej firme.

Ďakujeme, že ste si vybrali výrobok firmy PANLUX SK s.r.o.

Technické údaje

Napájanie: 230V~50Hz
Příkon: 12W
Příkon v kludovom stave: <0,6W
Třída ochrany: II.
Krytie: IP20
Počet LED: 1 Multichip
Svetelný tok: 700lm (studená biela)
600lm (teplá biela)
Ra: >75 (studená biela)
>80 (teplá biela)
Životnosť: 20 000 hod
Uhol vyžarovania: 150°
Prevádzková teplota: 0°C~45°C
Umiestnenie: interiéry
Hmotnosť: 2010g
Materiál: hliník
Kábel: 1,8m

Upozornění

Pred použitím výrobok skontrolujte, ak je ktorákoľvek časť poškodená, nepoužívajte ho.
Pred každou manipuláciou sa uistite, že je elektrický prívod odpojený.
V prípade poruchy zariadenie neopravujte ani nerozoberajte.
Svietidlo čistite iba vlhkom handričkou, nepoužívajte silné čistiace prostriedky a nikdy svietidlo nenamáčajte do vody.
LED nie sú vymeniteľné.

Nedodržanie akejkoľvek inštrukcie uvedenej v návode môže spôsobiť škodu na zdraví a majetku.

Pri mechanickom poškodení alebo pri neodbornej manipulácii nemôže byť uznaná záruka.



INSTRUCTIONS

MODEL: PN23100001
PN23200001
PN23100002
PN23200002

LARA DUO

LED table lamp

Before using or installing the light fixture, kindly read the instructions and follow safety rules.

Installation should be provided by qualified person or company.

Thank you for choosing the item of company PANLUX s.r.o.

Technical data

Power supply: 230V~50Hz

Power: 12W

Supply in standby mode: <0,6W

Protection class: II.

IP Protection: IP20

Number of LEDs: 1 Multichip

Luminous flux: 700lm (cool white)
600lm (warm white)

Ra: >75 (cool white)
>80 (warm white)

Lifetime: 20 000 hours

Beam angle: 150°

Operating temperature: 0°C~45°C

Location: interiors

Weight: 2010g

Material: aluminium

Cable: 1,8m

Notice

Before using, check the product and make sure there is no damage, otherwise do not use it. Before any manipulation assure that mains electrical supply is disconnected.

In case of damage do not repair or disassemble the product.

The lamp should be cleaned only with a damp cloth. Don't use strong detergents and never immersed lamp in water.

LEDs are not replaceable.

Infringement of any instruction mentioned in instruction manual can cause harm to health or property.

If the product is mechanically damaged or connected unprofessionally, guarantee cannot be allowed.

GEBRAUCHSANWEISUNG

MODEL: PN23100001
PN23200001
PN23100002
PN23200002

LARA DUO

LED Tischleuchte

Vor der Benutzung dieses Produkts die Anweisung bitte vorsichtig lesen und nach den Sicherheitseinweisungen vorgehen.
Die Installation ist einer qualifizierten Person oder Fachfirma anzuvertrauen.

Wir bedanken uns, dass Sie sich ein Produkt der Firma PANLUX s.r.o. ausgesucht haben.

Technische Daten

Versorgung: 230V~50Hz

Leistungsaufnahme: 12W

Eigenverbrauch: <0,6W

Schutzklasse: II.

IP Schutzart: IP20

Anzahl der LED: 1 Multichip
Lichtstrom: 700lm (kaltweiß)
600lm (warmweiß)

Ra: >75 (kaltweiß)
>80 (warmweiß)

Lebensdauer: 20 000 St.

Ausstrahlwinkel: 150°

Betriebstemperatur: 0°C~45°C

Standort: Interieure

Gewicht: 2010g

Material: Aluminium

Kabel: 1,8m

Hinweis

Vor der Benutzung das Produkt sowie Zubehör überprüfen. Wenn einer der Teile beschädigt ist, darf das Produkt nicht verwendet werden.

Vergewissern Sie sich vor jeder Handhabung, dass die Stromzufuhr abgeschaltet ist. Bei einem Defekt ist das Produkt weder zu reparieren noch auseinander zu nehmen. Putzen Sie das Produkt nur mit einem feuchten Lappen, benutzen Sie kein starkes Reinigungsmittel. Tauchen Sie das Produkt nicht in Wasser.
LED sind nicht austauschbar.

Die Nichteinhaltung einer der in der Gebrauchsanweisung angeführten Einweisungen kann eine Gesundheits- und Vermögensbeeinträchtigung verursachen.

Bei einer mechanischen Beschädigung oder einer unsachgemäßen Handhabung kann keine Gewährleistung anerkannt werden.

INSTRUCCIONES

MODEL: PN23100001
PN23200001
PN23100002
PN23200002

LARA DUO

LED lámpara de mesa

Antes de utilización de la luminaria, lea las instrucciones y sique medidas de precaution.

Encomende la montaje a la persona o compañía qualificada.

Gracias, que Usted se ha comprado el producto de compañía PANLUX s.r.o.

Datos técnicos

Voltaje: 230V~50Hz

Wataje: 12W

Consumo en standby mode: <0,9W

Clase de protección: II.

IP Protección: IP20

Número de LED: 1 Multichip
Luminosidad: 700lm (blanca fría)
600lm (blanca caliente)

Ra: >75 (blanca fría)
>80 (blanca caliente)

Duración: 20 000 horas

Ángulo de la luz: 150°

Temperatura operativa: 0°~45°C

Emplazamiento: interiores

Peso: 2010g

Material: aluminio

Cable: 1,8m

Aviso

Antes de la montaje se asegure, que la lámpara no esta averida.

En el caso de avería, no la use, repare ni desmonte.

Antes de cualquier manipulación desconecte el corriente eléctrico.

Usted puede limpiar la lámpara solo noc el trapo húmedo, no use limpiadores fuertes y nunca pone la lámpara en agua.

No es posible cambiar LEDs.

Falta de cualquier instruccion puede causar quebranto de la salud o propiedad.

Si el producto esta averiado mecanicamente o conectado malamente, la garantía no estará aceptada.

