



SENSA-6U-64-11-G

# NÁSTĚNNÉ ROZVADĚČE

## SENSA



Nástěnná datová skříň SENSEA nýtované konstrukce je rozvaděč, při jehož výrobě byl kladen důraz na praktičnost a výhodnou cenu. V horní a spodní víku rozvaděče je umístěna perforace pro snadné odvětrávání vnitřního zařízení.

Vstup kabelů je řešen vylamovacími otvory umístěnými v stropu, dnu a na bočních a zadních stranách rozvaděče. Dveře jsou osazeny zámkem se dvěma klíči a skrytými otočnými závěsy.

V hloubkách rozvaděče 500 a 600 mm je možno do připravených vylamovacích otvorů ve víku a dnu, namontovat naši standardní ventilační jednotku se 2 až 6 ventilátory s označením VJ-Rx.

### Konstrukce:

- dveře v provedení plechové nebo s bezpečnostním sklem (EN 12150-1), otevíratelné v úhlu 180°, skryté panty, možnost zvolit pravé nebo levé otevírání
- plech o tloušťce 1,3 mm, nosné pozinkované lišty 1,5 mm
- ve vrchní a spodní části skříňe perforace pro snadné odvětrávání
- vstupy pro kabeláž ve stropě, dně, zádech a na bočních stranách skříňe v podobě vylamovacích otvorů
- v zadní části 8 otvorů pro uchycení na stěnu
- nosnost 45 kg (při rovnoměrném statickém zatížení)
- stupeň krytí IP 20

19" standard

IP 20

### Standardní provedení:

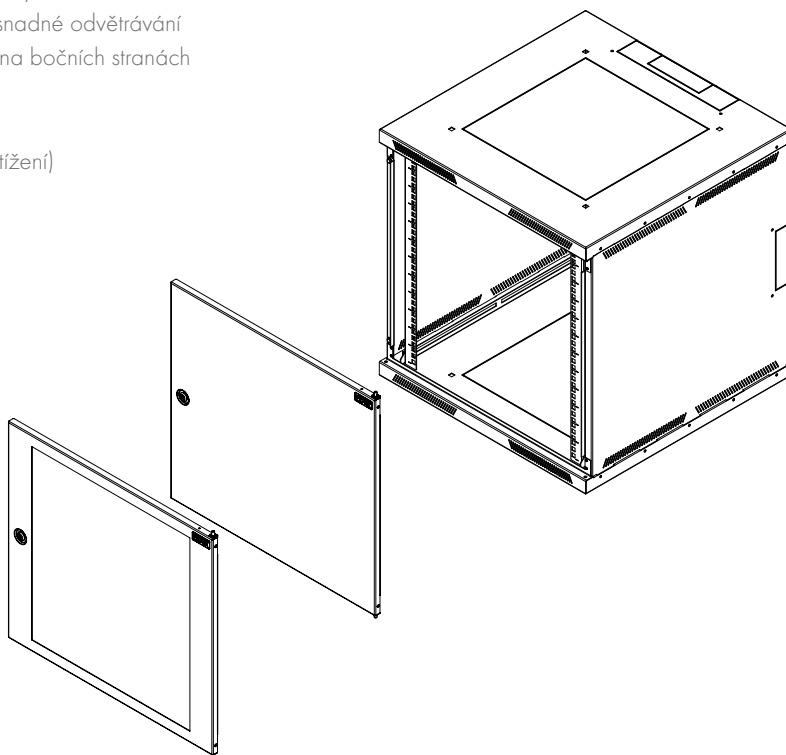
- výška: 6, 9, 12, 15, 18, 21U
- šířka: 600 mm
- hloubka: 400, 500 a 600 mm

### Barevné provedení:

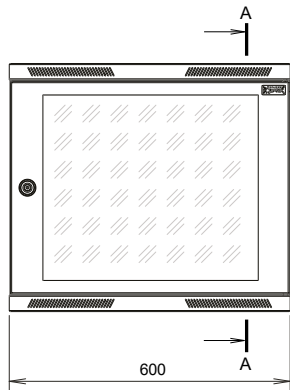
- prášková barva v odstínu světle šedá RAL 7035

### Dodávaná konfigurace obsahuje:

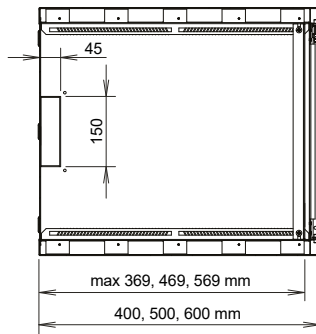
- 1 pár posuvných 19" vertikálních lišt (další pár na vyžádání)
- 1 dveře se zámkem a skrytými závěsy
- zemnicí vodič propojující tělo rozvaděče se dveřmi



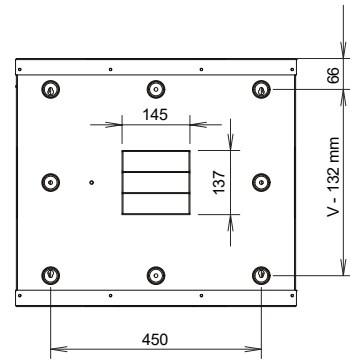
PŘEDNÍ POHLED



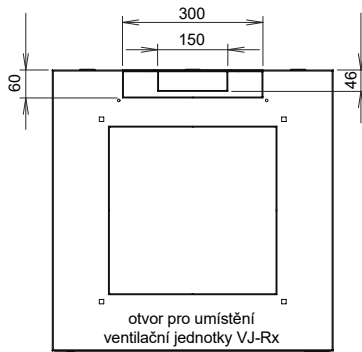
ŘEZ A-A



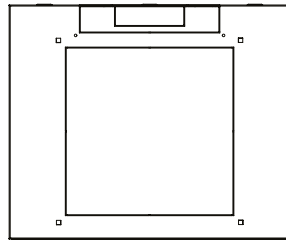
ZADNÍ POHLED



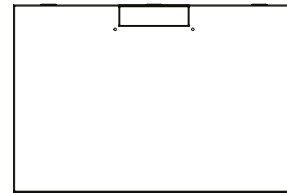
VÍKO HLOUBKA 600 MM



VÍKO HLOUBKA 500 MM



VÍKO HLOUBKA 400 MM



SENA-6U-64-21-G



SENA-6U-64-21-G



SENA-9U-65-21-G



SENA-9U-65-11-G



Rozvaděč hloubka 600 mm



Rozvaděč hloubka 500 mm



Rozvaděč hloubka 400 mm



SENA-12U-64-21-G



SENA-12U-64-11-G



SENA-15U-65-21-G



SENA-15U-65-11-G



Výška (v U)	Hloubka (v mm)	Celk. výška (v mm)	Dveře sklo		Dveře plech	
			Označení	Hmotnost (v kg)	Označení	Hmotnost (v kg)
6	400	356	SENSA-6U-64-11-G	16,5	SENSA-6U-64-21-G	16
9		490	SENSA-9U-64-11-G	19,5	SENSA-9U-64-21-G	19
12		621	SENSA-12U-64-11-G	23	SENSA-12U-64-21-G	22
15		756	SENSA-15U-64-11-G	26	SENSA-15U-64-21-G	25
18		890	SENSA-18U-64-11-G	29	SENSA-18U-64-21-G	28
6	500	356	SENSA-6U-65-11-G	20	SENSA-6U-65-21-G	19,5
9		490	SENSA-9U-65-11-G	23	SENSA-9U-65-21-G	22,5
12		621	SENSA-12U-65-11-G	26,5	SENSA-12U-65-21-G	25,5
15		756	SENSA-15U-65-11-G	29,5	SENSA-15U-65-21-G	28,5
18		890	SENSA-18U-65-11-G	32,5	SENSA-18U-65-21-G	31,5
6	600	356	SENSA-6U-66-11-G	23,5	SENSA-6U-66-21-G	23
9		490	SENSA-9U-66-11-G	26,5	SENSA-9U-66-21-G	26
12		621	SENSA-12U-66-11-G	30	SENSA-12U-66-21-G	29
15		756	SENSA-15U-66-11-G	33	SENSA-15U-66-21-G	32
18		890	SENSA-18U-66-11-G	36	SENSA-18U-66-21-G	35
21		1 024	SENSA-21U-66-11-G	39	SENSA-21U-66-21-G	38



SENSA-21U-66-21-G



SENSA-21U-66-11-G