



ELEVATOR

Napájení na jeden dotyk

Zásuvková jednotka ELEVATOR je jako stvořená pro kancelář či kuchyň. Díky kompaktnímu designu ji lze snadno integrovat do kuchyňských linek či kancelářských stolů. Instalace je neuvěřitelně jednoduchá – do standardního otvoru 80 mm vložíte zásuvkovou jednotku a zespodu stolu připevníte pojišťovací kroužkem.

Potřebujete-li napájení či datovou zásuvku, stačí ELEVATOR jednoduše stisknout a jednotka se zásuvkami se vysune.

Přehled předností

- Vysunutí jednotky pouhým stisknutím
- Jednoduchá a rychlá instalace
- Vhodné pro dodatečnou montáž
- Vhodné pro standardní otvor 80 mm
- Vzhled nerezové oceli či eloxovaný povrch
- Pro pracovní desky tl. 16 až 60 mm



Zásuvkové jednotky

Obj. č. | Provedení

ELEVATOR HOME

Hliníkový profil ve vzhledu nerezové oceli; 2m napájecí kabel s dutinkami H05VV-F 3G 1,5 mm², samostatně přiložená kabelová vidlice, černá, IP 20

928.007 | · 2 zásuvky 230 V s dětskou pojistkou, černé

ELEVATOR OFFICE

Hliníkový profil eloxovaný; 0,5m napájecí kabel H05VV-F 3G 1,5 mm² s vidlicí GST18i3, černá, IP 20

928.008 | · 1 zásuvka 230 V s dětskou pojistkou, černá
· 2 datové zásuvky RJ45 CAT6 s 3m kabelem

928.009 | · 1 zásuvka 230 V s dětskou pojistkou, černá
· 1 datová zásuvka RJ45 CAT6 s 3m kabelem
· 1 datová zásuvka USB 3.0 s 3m kabelem

928.010 | · 1 zásuvka 230 V s dětskou pojistkou, černá
· 1 datová zásuvka RJ45 CAT6 s 3m kabelem
· 1 datová zásuvka HDMI s 3m kabelem

Hliníkový profil ve vzhledu nerezové oceli; 2m napájecí kabel s dutinkami H05VV-F 3G 1,5 mm², samostatně přiložená kabelová vidlice, černá, IP 20

928.020 | · 1 zásuvka 230 V s dětskou pojistkou, černá
· 1 USB nabíječka (5,2 V / 2,15 A)

Korunkový vrták ø 79 mm

Určeno pro ELEVATOR

928.900 | · Do dřeva / plastu, hloubka řezu až 60 mm

Upínací trn pro korunkový vrták

918.900 | · Se středovým vrtákem



928.007



928.008



928.009



928.010

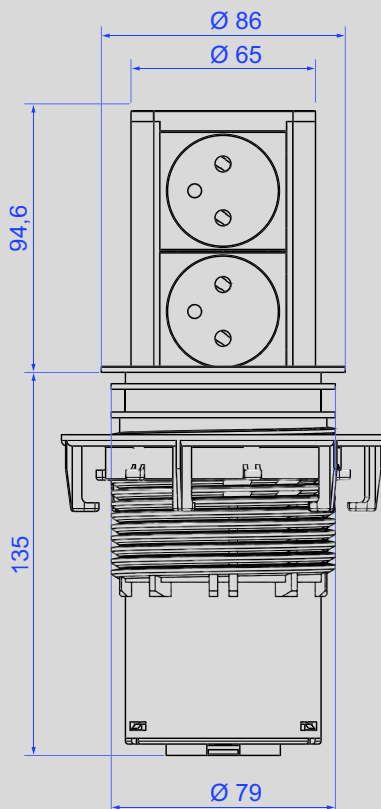


928.020

USB
nabíječka



Ilustrační obrázek



Rozměry v mm

ELEVATOR pasuje do otvoru 80 mm.

