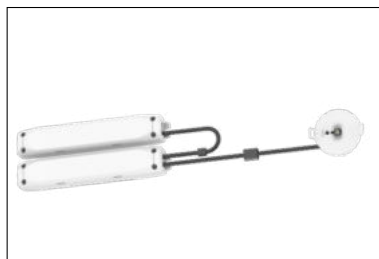


EMELI MINI



CZ montážní návod

Před zahájením instalace si prosím pozorně přečtěte uvedené pokyny. Návod si ponechte v případě nutnosti dalšího použití.

EN installation instruction

Please read and understand all of the directions, before starting luminaire installation. Keep this instruction for future use.

Baterie: LiFePO4

AUTO
TEST

MANUAL
TEST

IP20

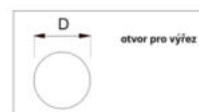
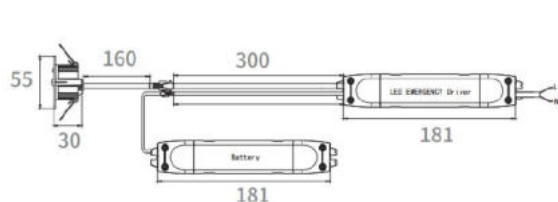
od 0 °C
do +45 °C

5000K
CCT

CRI 70+

50-60Hz

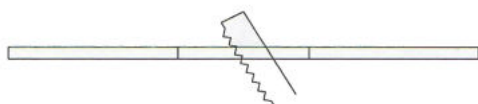
220-240V



L	W	D
55	30	42
80	30	42

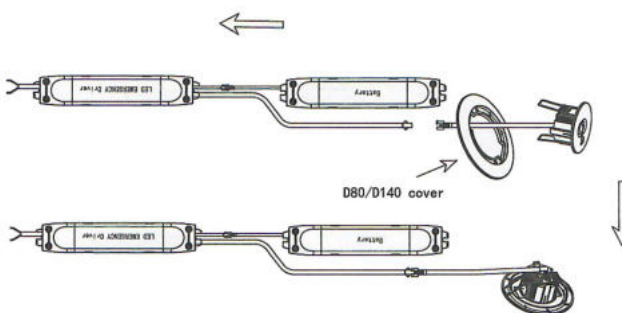
Všechny hodnoty jsou v mm

1.

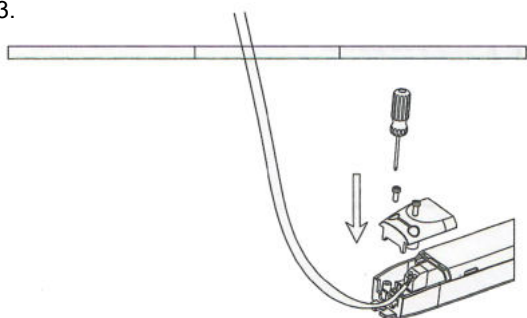


Výřez:
D55: 42-50mm
D80: 66-70mm

2.

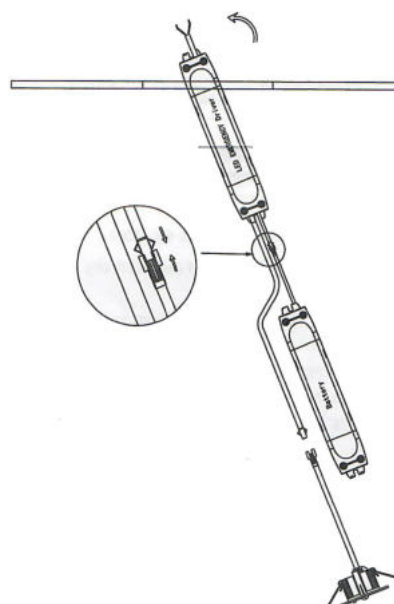


3.

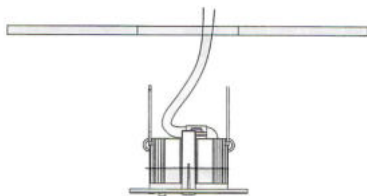


POZNÁMKA: Pokud nepotřebujete kryt velikosti D80, přejděte k dalšímu kroku

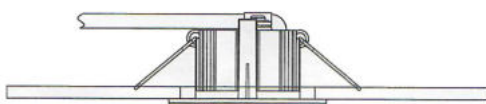
4.



5.

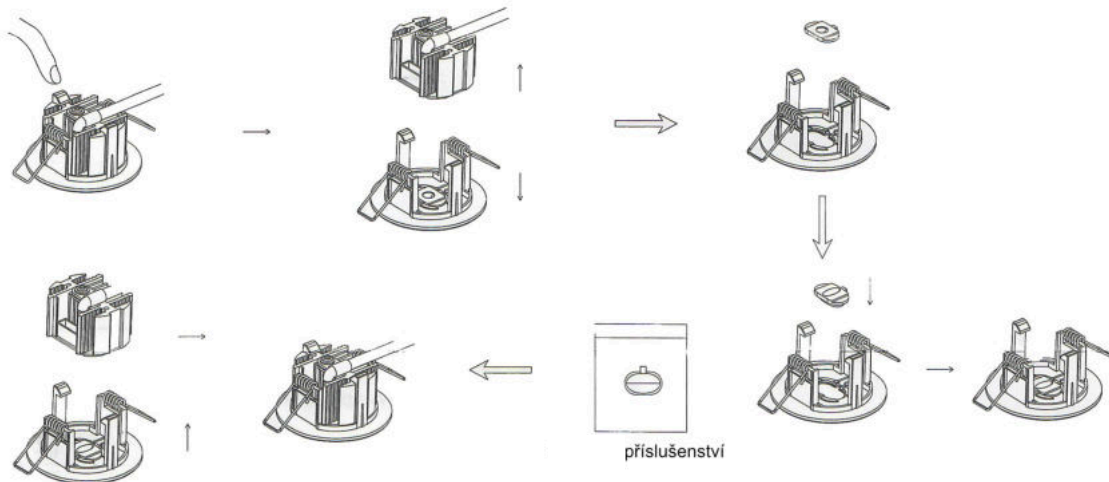


6.



EMELI MINI

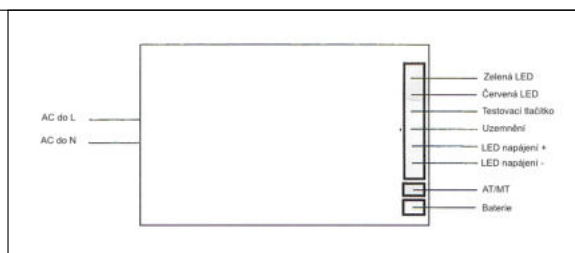
Výměna čoček



AUTOTEST

Test A se spustí automaticky každých 28 dní. Během testu je svítidlo přepnuto do nouzového režimu na 1 min a jsou zkontrolovány tyto parametry: vybití akumulátoru a napětí akumulátoru.

Test B se automaticky spustí každých 364 dní. Během testu je svítidlo přepnuto do nouzového režimu po celou dobu (1 h; 3 h) a jsou zkontrolovány tyto parametry: vybití akumulátoru a zbytkové napětí akumulátoru.



červená	nesvítí	nouzový provoz / běží test
	svítí	vadný akumulátor
	bliká	vadný zdroj
zelená	nesvítí	nouzový provoz / běží test
	svítí	pohotovostní režim (baterie nabitá)
	bliká	nabíjení baterie

AUTOTEST – návod

Jakmile je jednotka zapnuta, automaticky zahájí autotest a diagnostiku následovně
 každé 4 sekundy: kontrola připojení baterie, nabíječky, žárovek a přenosu
 každý měsíc: kontrola v rámci 3 minutového testu
 každý rok: kontrola 1 nebo 3 hodinového testu

Označení LED světel:
 zelená - připraveno / normální
 červená - vyžaduje servis

BEZ AUTOTESTU

Při skladování musí být akumulátor odpojen od modulu.

Napětí jednoho článku akumulátoru nesmí klesnout pod 1,05 V (NiCd) nebo 2,60 V (LiFePO). Akumulátor je třeba nabíjet 24 hodin.

Výměna baterie je nutná, jestliže svítidlo nevyhoví jmenovité provozní životnosti - max. po 4 letech.

Pro správnou funkci akumulátoru je třeba provést formátování akumulátoru (po nabíjení 24 hodin provést úplné vybití – tento cyklus zopakovat 3x). Kontrolu funkce modulu provádět každý měsíc – pokud svítidlo nepracuje předepsaným způsobem, zkontrolujte světelný zdroj a akumulátor. Pro zabránění vybití akumulátoru připojte při montáži akumulátor k modulu až po připojení svítidla k síťovému napájení, test funkce provádějte odpojením napájení svítidla

Upozornění:

Výrobce neodpovídá za vady vzniklé neodborným zacházením se svítidlem. Svítidlo musí být připojeno k elektrické instalaci odborným pracovníkem dle platných norem a nařízení.

Kontrolu doby práce nouzového provozu neprovádějte dříve než 36 hodin od zapojení svítidla s nouzovým modulem k síti.

Nouzový modul pracuje správně pouze při plném nabití akumulátoru.

Maximální proud v průběžných vodičích průřezu 1,5 mm² je 10 A, v průřezu 2,5 mm² je 16 A.



Světelný zdroj v tomto svítidle smí vyměnit pouze výrobce nebo jeho smluvní servisní technik nebo podobně kvalifikovaná osoba.

Montáž může provádět pouze autorizovaná osoba v souladu s montážním návodem. Svítidlo musí být instalováno v souladu se všemi bezpečnostními požadavky a dle postupu, který je uveden v tomto návodu. Ujistěte se, že svítidlo je vždy před instalací odpojeno od elektrického napětí. Přesný model svítidla je uveden na štítku. Nemontujte na místa bez cirkulace vzduchu. Výrobce není odpovědný za škody vyplývající z nevhodného, nesprávného a nepřiměřeného použití. Jakákoli manipulace uvnitř svítidla při zapnutém napájení způsobuje riziko úrazu elektrickým proudem.



DŮLEŽITÉ INFORMACE PRO SPRÁVNOU LIKVIDACI PRODUKTU V SOULADU SE

SMĚRNICÍ 2002/96/ES Výrobek nesmí být na konci své životnosti likvidován jako komunální odpad. Je nutné jej odevzdat do speciálního místního sběrného střediska pro tříděný odpad nebo k prodejci, který tuto službu poskytuje. Likvidace spotřebiče tímto předchází možným negativním dopadům na životní prostředí a zdraví a zdraví vyplývajícím z nesprávné likvidace materiálů pro dosažení významných úspor energie a zdrojů. Jako připomínka nutnosti samotné likvidace domácích spotřebičů je výrobek označen přeškrtnutou popelnicí.