

SOVERT

ANDY-DL

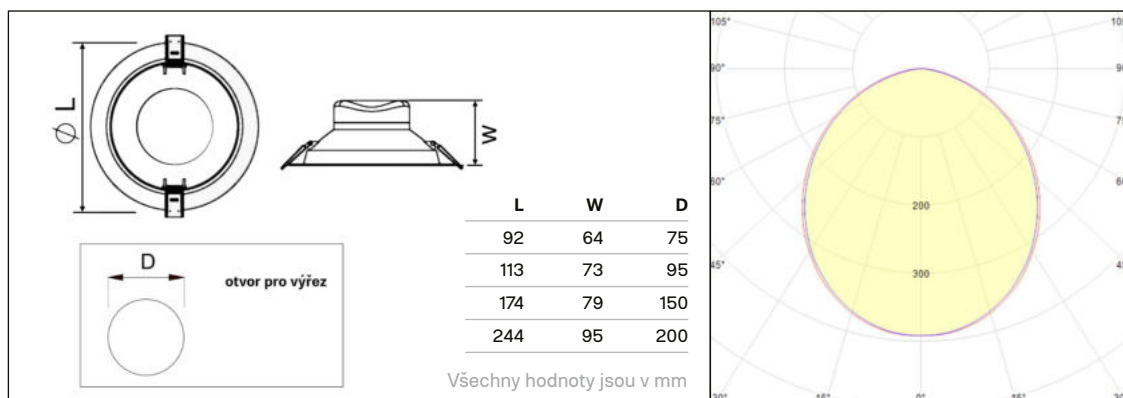
Interiérové vestavné kruhové LED svítidlo.



Základna materiál:	polykarbonát (PC)
Těsnění:	—
Difuzor materiál:	opálový polykarbonát
Životnost LED:	L70/B50 – 40 000 h
Distribuce světla:	přímá
Elektro vybavení:	LED moduly, nestmívatelný napaječ ON/OFF
Třída ochrany IEC:	II
Instalace:	vestavné do rastrového podhledu vestavné do SDK šroubová svorka
Barva povrchu:	<input type="radio"/> bílá
Teplota chromatičnosti:	3000K, 4000K

INTERIÉR KANCELÁŘE ŠKOLY OBCHODY HOTELY

WC CHODBY OBCHODY KOUPELNY



Typ produktu

ANDY-DL OP IP44 4000K

kruhové vestavné

	Příkon	Světelný tok svítidla	Účinnost svítidla	Hmotnost	Průměr	Hloubka	Průměr otvoru pro výřez	Kódy produktu
	W	lm	lm/W	kg	mm	mm	mm	ON/OFF
ANDY-DL92 700/840 OP IP44	7	700	100	0.11	92	64	75	3107200
ANDY-DL113 1000/840 OP IP44	10	980	98	0.16	113	73	95	3110200
ANDY-DL174 1400/840 OP IP44	14	1400	100	0.28	174	79	150	3114200
ANDY-DL244 2100/840 OP IP44	20	2060	103	0.53	244	95	200	3121200

ON/OFF | Základní provedení vypnout/zapnout

Typ produktu

ANDY-DL OP IP44 3000K

kruhové vestavné

	Příkon	Světelný tok svítidla	Účinnost svítidla	Hmotnost	Průměr	Hloubka	Průměr otvoru pro výřez	Kódy produktu
	W	lm	lm/W	kg	mm	mm	mm	ON/OFF
ANDY-DL92 700/830 OP IP44	7	660	94	0.11	92	64	75	3107100
ANDY-DL113 1000/830 OP IP44	10	930	93	0.16	113	73	95	3110100
ANDY-DL174 1400/830 OP IP44	14	1330	95	0.28	174	79	150	3114100
ANDY-DL244 2100/830 OP IP44	20	1960	98	0.53	244	95	200	3121100

ON/OFF | Základní provedení vypnout/zapnout

