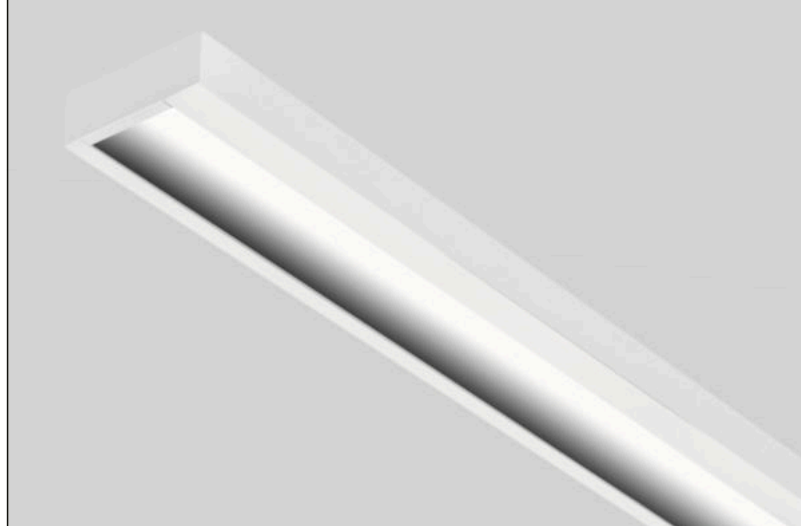


SOVERT

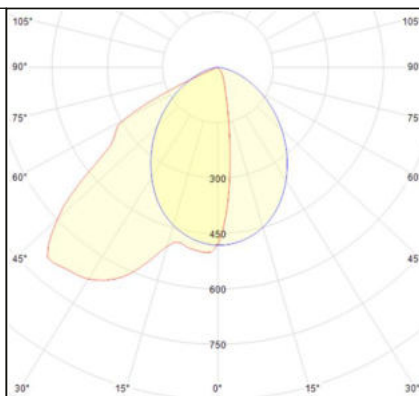
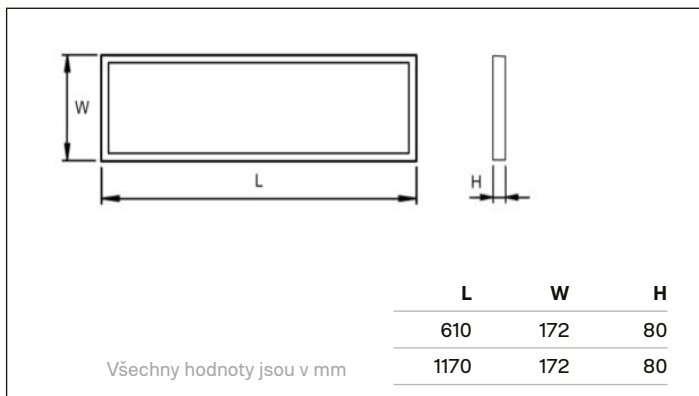
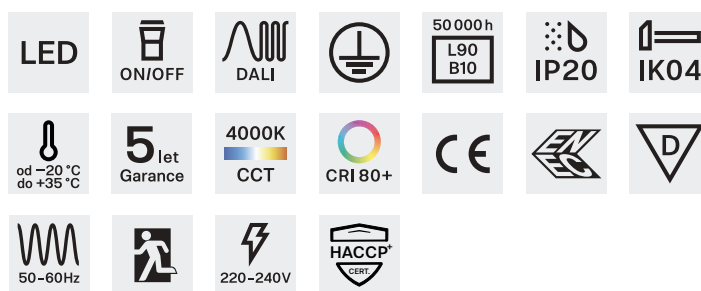
CLEVER-AS

Interiérové asymetrické přisazené svítidlo



Základna materiál:	kov
Difuzor materiál:	PMMA
Životnost LED:	L90/B10 - 50 000 h
Distribuce světla:	přímá - asymetr
Elektro vybavení:	LED moduly, nestmívatelný napaječ ON/OFF
Třída ochrany IEC:	I
Instalace:	přisazená, závěsná
Barva povrchu:	<input type="radio"/> bílá
Teplota chromatičnosti:	4000K

ŠKOLY ŠKOLNÍ TABULE OBCHODY REGÁLY
KONFERENČNÍ MÍSTNOSTI INTERIÉR



Typ produktu

CLEVER-AS 4000K

asymetrické provedení

CLEVER-AS 1700/840

CLEVER-AS 3400/840

Příkon	Světelný tok svítidla	Účinnost svítidla	Hmotnost	Délka	Šířka	výška	Kódy produktu
W	lm	lm/W	kg	mm	mm	mm	ON/OFF
17	1600	94	1.8	610	172	80	2270200
32	3350	105	3.4	1170	172	80	2271200

ON/OFF | Základní provedení vypnout/zapnout DALI | Digitálně stmívatelné provedení

Typ produktu

CLEVER-AS 4000K DALI

asymetrické provedení

CLEVER-AS 1700/840 DALI

CLEVER-AS 3400/840 DALI

Příkon	Světelný tok svítidla	Účinnost svítidla	Hmotnost	Délka	Šířka	výška	Kódy produktu
W	lm	lm/W	kg	mm	mm	mm	DALI
17	1600	94	1.8	610	172	80	2270210
32	3350	105	3.4	1170	172	80	2271210

ON/OFF | Základní provedení vypnout/zapnout **DALI** | Digitálně strnivatelné provedení

