

ARENA-I / ARENA-I SPORT



EN installation instruction

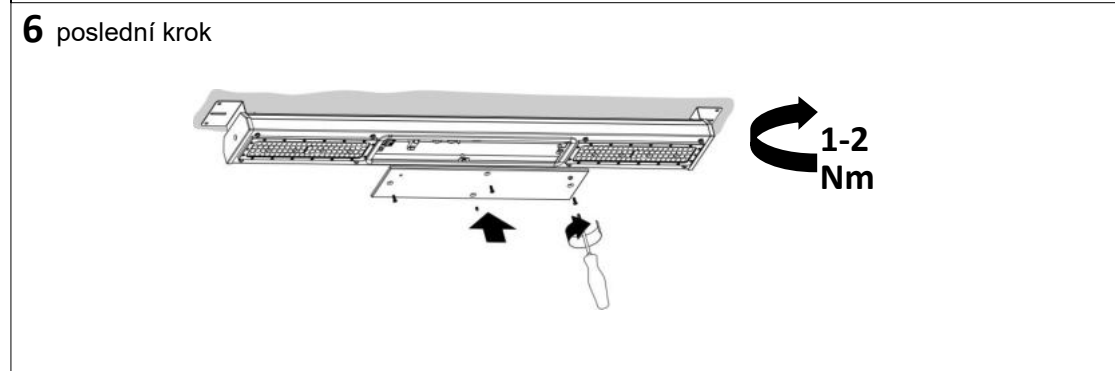
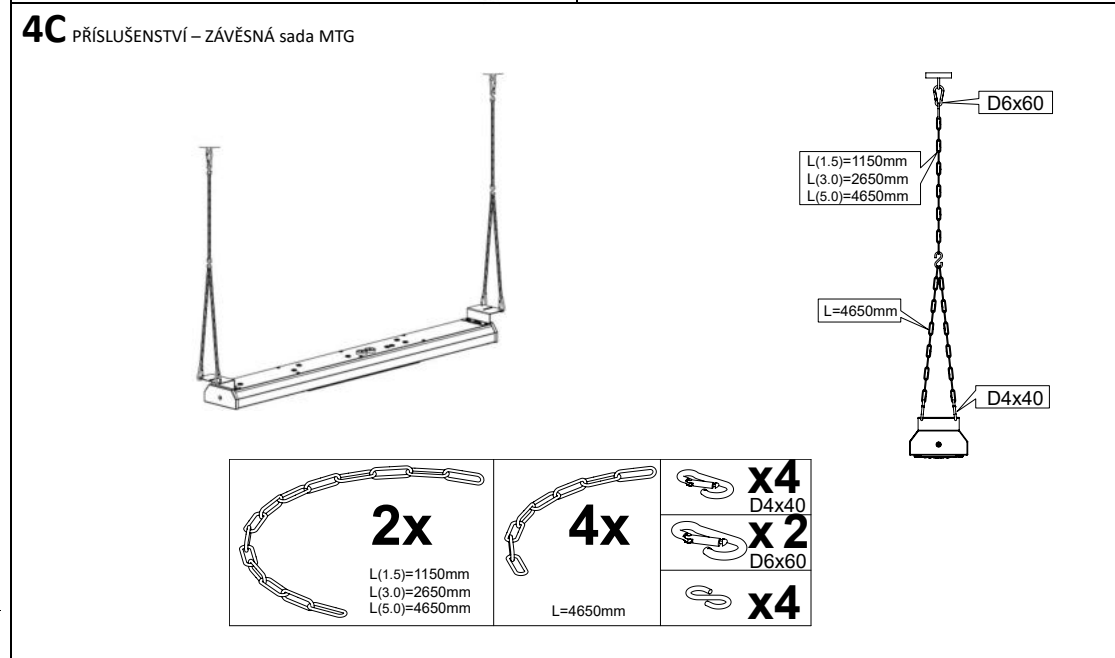
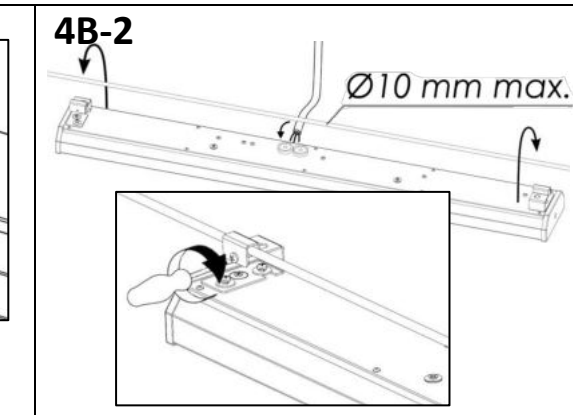
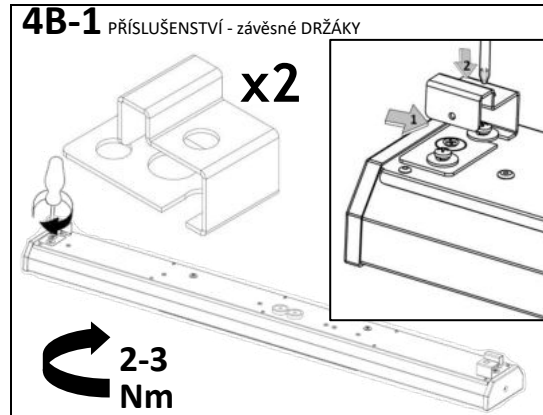
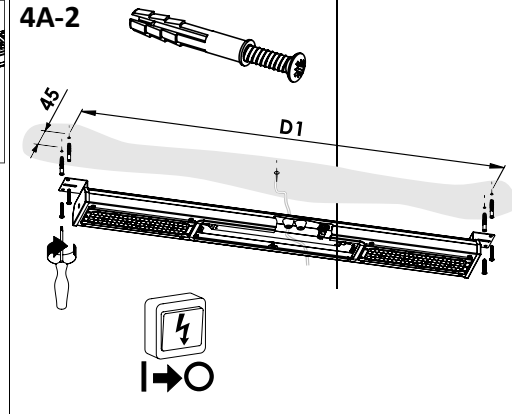
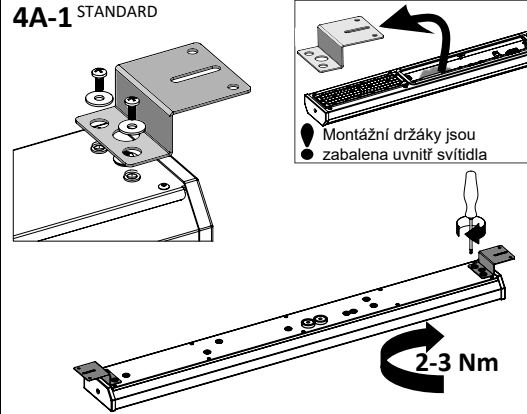
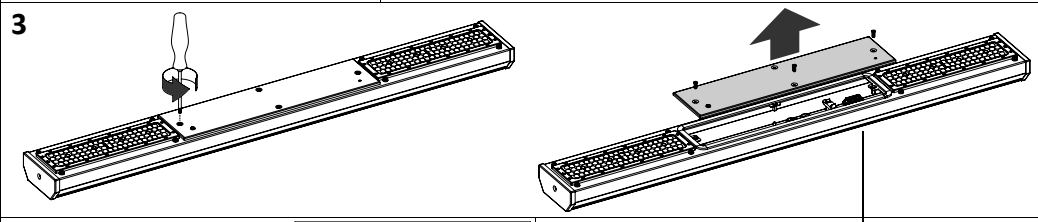
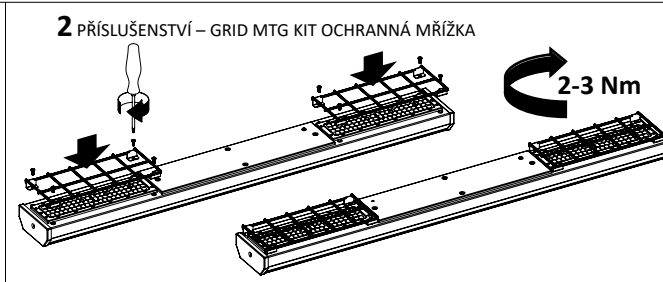
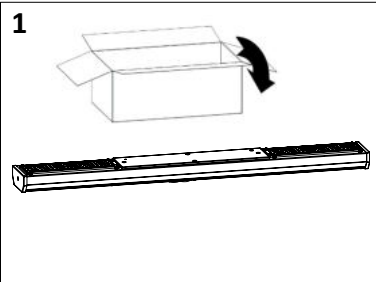
Please read and understand all of the directions, before starting luminaire installation. Keep this instruction for future use.

CZ montážní návod

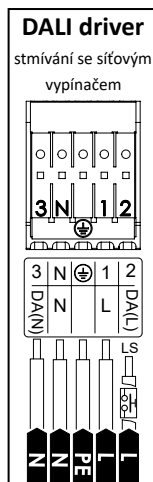
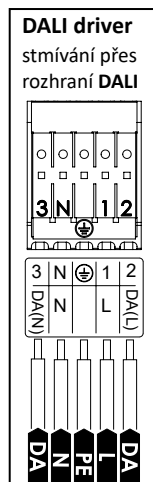
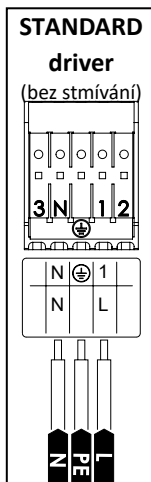
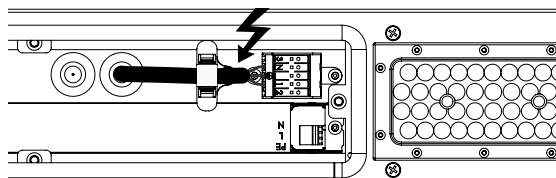
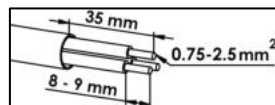
Před zahájením instalace si prosím pozorně přečtěte uvedené pokyny. Návod si ponechte v případě nutnosti dalšího použití.

DE Montageanleitung

Bitte lesen und verstehen Sie alle Anweisungen, bevor Sie mit der Installation der Leuchte beginnen. Bewahren Sie diese Anweisungen zur zukünftigen Verwendung auf.

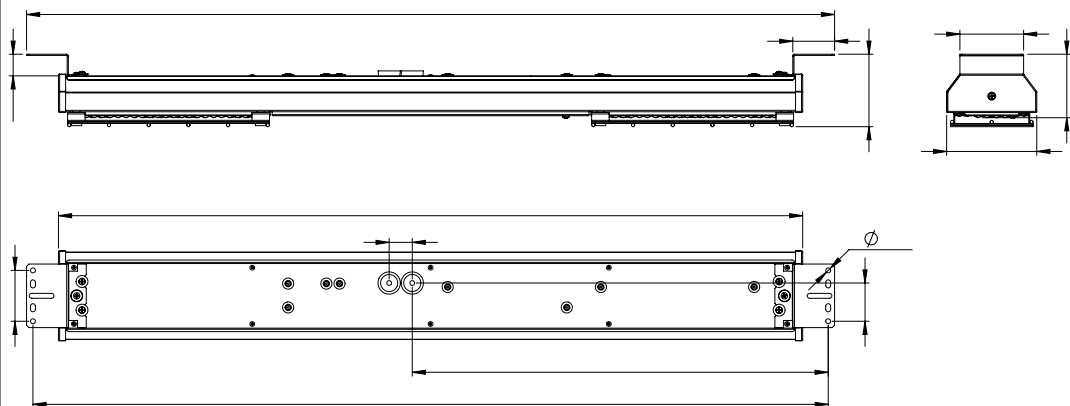


5 zapojení



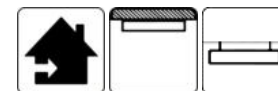
LS – vypinaná fáze

- L** - hnědá / brown / braun /
PE (⊕) - žlutá-zelená / yellow-green / gelb-grün
N - modrá / blue / blau /
DA - černá / black / schwarz /
DA - grey / grey / grau /



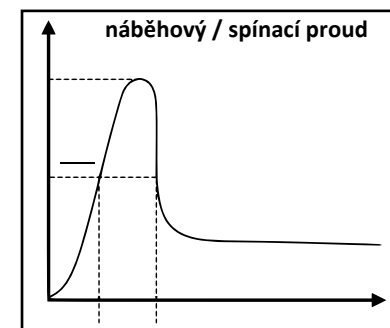
L1, mm	L2, mm	D, mm	E, mm	weight, kg
935	1015	999	523	1.50
1190	1270	1254	87	2.20
1444	1524	1508	779	2.80
1953	2033	2017	1032	4.10

- * CZ výška s ochrannou mřížkou
 * EN height with protective grid
 DE Höhe mit Schutzgitter



Maximální počet svítidel připojených na jistič (MCB)

luminaire	Maximální počet svítidla na MCB			náběhový proud	
	B-10A	B-16A	C-10A	I _{max} , A	time, μs
LED1x10000; LED1x11700; LED1x13500; LED1x14900.	6	10	10	57.7	217
LED1x17600; LED1x20200; LED1x16100; LED1x19800; LED1x23400; LED1x25050;	5	9	9	51	286
LED1x26900; LED1x29500	3	4	4	78	286
LED1x35000; LED1x40100	2	4	4	102	286



POZOR!
NEBEZPEČÍ ÚRAZU
ELEKTRICKÝM PROUDEM

Světelný zdroj v tomto svítidle smí vyměnit pouze výrobce nebo jeho smluvní servisní technik nebo podobně kvalifikovaná osoba.

Montáž může provádět pouze autorizovaná osoba v souladu s montážním návodem. Svítidlo musí být instalováno v souladu se všemi bezpečnostními požadavky a dle postupu, který je uveden v tomto návodu. Ujistěte se, že svítidlo je vždy před instalací odpojeno od elektrického napětí. Přesný model svítidla je uveden na štítku. Nemontujte na místa bez cirkulace vzduchu. Výrobce není odpovědný za škody vyplývající z nevhodného, nesprávného a nepřiměřeného použití. Jakákoli manipulace uvnitř svítidla při zapnutém napájení způsobuje riziko úrazu elektrickým proudem.



DŮLEŽITÉ INFORMACE PRO SPRÁVNOU LIKVIDACI PRODUKTU V SOULADU SE

SMĚRNICÍ 2002/96/ES Výrobek nesmí být na konci své životnosti likvidován jako komunální odpad. Je nutné jej odevzdat do speciálního místního sběrného střediska pro tříděný odpad nebo k prodejci, který tuto službu poskytuje. Likvidace spotřebiče tímto předchází možným negativním dopadům na životní prostředí a zdraví a zdravím vyplývajícím z nesprávné likvidace materiálů pro dosažení významných úspor energie a zdrojů. Jako připomínka nutnosti samotné likvidace domácích spotřebičů je výrobek označen přeškrtnutou popelnicí.