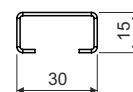


číslo položky	délka A (mm)	pro šířku trasy (mm)	tloušťka plechu (mm)
NP 100_S	100	50	1,2
NP 150_S	150	100	1,2
NP 200_S	200	150	1,2
NP 250_S	250	200	1,2
NP 350_S	350	300	1,2
NP 30X15X1.20_S	2000	libovolná	1,2
NP 100_F	100	50	1,2
NP 150_F	150	100	1,2
NP 200_F	200	150	1,2
NP 250_F	250	200	1,2
NP 350_F	350	300	1,2



popis výrobku:

Nosný profil je vhodný pro vytvoření kabelové trasy se zachováním funkčnosti při požáru na strop nebo stěnu.

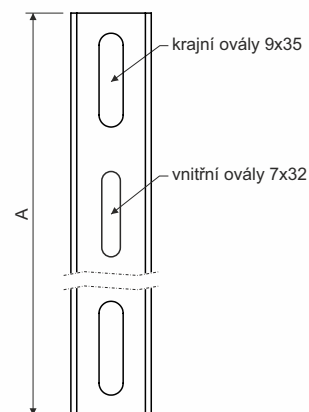
Umístění profilu s max. vzdáleností 300 mm od sebe je trasa **normovou nosnou konstrukcí**. Tato skutečnost poskytuje výhodu instalace kabelů od libovolného výrobce.

Trasu je možné použít i jako stoupající kabelovou trasu.

Nosný profil se připevňuje pomocí kotev KPO 6 nebo šroubů do betonu SB 6.3X35, rozteč upevnění je max. 250 mm.

Kabely se k nosnému profilu připevňují pomocí příchytek kabelů PKC.

Nosný profil je také vhodný k vytvoření odlehčovacího oblouku při vedení stoupající kabelové trasy delší než 3500 mm.



povrchová úprava:

S - pozinkovaná ocel, vrstva zinku 15 - 27 µm

F - žárově zinkovaná ocel ponorem, vrstva zinku 50 - 100 µm

prodejní množství:

á 1 ks

klasifikace:

ČSN 73 0895 P 90-R

DIN 4102-12 E 90

STN 92 0205 PS 90

Klasifikace je závislá na konkrétním provedení kabelové trasy, detailně uvedené v katalogu Systémy se zachováním funkčnosti při požáru.

skladování:

ČSN EN 60721-3-1

