

Zásuvka vestavná přímá



| Položka | |
|-------------------|-----------------------------|
| Kód položky | 13333 |
| Parametry | 32A 7P (6P+PE) 400V IP67 6h |
| EAN | 4024941133333 |
| Počet ks v balení | 10 ks |

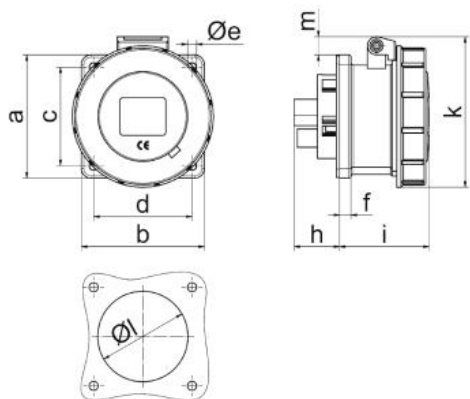
| Popis položky | |
|----------------------------------|--|
| Skupina | Zásuvka vestavná GT přímá |
| Proud | 32A |
| Počet pólů | 7P (6P+PE) |
| Hodinový úhel | 6h |
| Napětí | 400V (400V) |
| Frekvence | 50 a 60Hz |
| Stupeň ochrany krytem | IP67 |
| Rozlišovací barva | RAL 3000, červená |
| Barva součástí | víčko červené RAL 3000 bajonetová matice šedá RAL 7035 pouzdro šedé RAL 7035 |
| Technologie připojení | šroubové svorky |
| Maximální průřez vodiče | 10,0 mm ² |
| Vývod kabelu | ostatní |
| Rozměr příruby - výška | 75,0 mm |
| Rozměr příruby - šířka | 75,0 mm |
| Rozteč montážních otvorů - výška | 60,0 mm |
| Rozteč montážních otvorů - šířka | 60,0 mm |
| Připojení | přímé |

| Popis položky | |
|-------------------|--|
| Materiál pouzdra | polyamid |
| Materiál kontaktů | nosič kontaktů je vyroben z materiálu odolného vůči vysokým teplotám, kontakty jsou z poniklované mosazi |

| Logistické údaje | |
|--------------------------|----------------------|
| Hmotnost (ks) | 0,316 kg |
| Balení | jednotka |
| Množství | 1 ks |
| EAN | 4024941133333 |
| Délka | 410 mm |
| Šířka | 285 mm |
| Hmotnost (karton) | 3,324 kg |
| Balení | karton |
| Množství | 10 ks |
| Délka | 295 mm |
| Šířka | 185 mm |
| Výška | 215 mm |
| Objem | 9975 cm ³ |

| Etim | |
|---|--------------------------|
| Intenzita proudu IEC | 32 |
| Počet pólů | 7 |
| Napětí podle EN 60309-2 | 400 V (50+60 Hz) červená |
| Pozice zemního kontaktu | 6 |
| Rozlišovací barva | Červená |
| Číslo RAL | 3000 |
| Stupeň krytí (IP) | IP67 |
| Způsob připojení | Šroubová svorka |
| Kabelový přívod | Ostatní |
| Materiál | Plast |
| Vojenské provedení | ne |
| Velikost příruby vertikálně | 75 |
| Vzdálenost vyvrtaných otvorů vertikální | 60 |
| Velikost příruby horizontálně | 75 |
| Vzdálenost vyvrtaných otvorů horizontální | 60 |

Rozměrový obrázek



4 MB 390

| Ampere | 16 | 32 | | | | | |
|----------------------------|------|-------|--|--|--|--|--|
| Polzahl | 7 | 7 | | | | | |
| a | 75,0 | 75,0 | | | | | |
| b | 75,0 | 75,0 | | | | | |
| c | 60,0 | 60,0 | | | | | |
| d | 60,0 | 60,0 | | | | | |
| e ø | 5,5 | 5,5 | | | | | |
| f | 7,0 | 8,0 | | | | | |
| h | 17,0 | 19,0 | | | | | |
| i | 57,0 | 65,0 | | | | | |
| k | 93,0 | 106,0 | | | | | |
| l ø | 55,0 | 60,0 | | | | | |
| m | 11,5 | 17,0 | | | | | |
| Leiter mm ² min | 1,5 | 2,5 | | | | | |
| Leiter mm ² max | 4 | 10 | | | | | |