

# Adaptér



Položka	
Kód položky	8615
Parametry	16A 3P (2P+PE) 230V IP44 6h
EAN	4024941086158
Počet ks v balení	10 ks

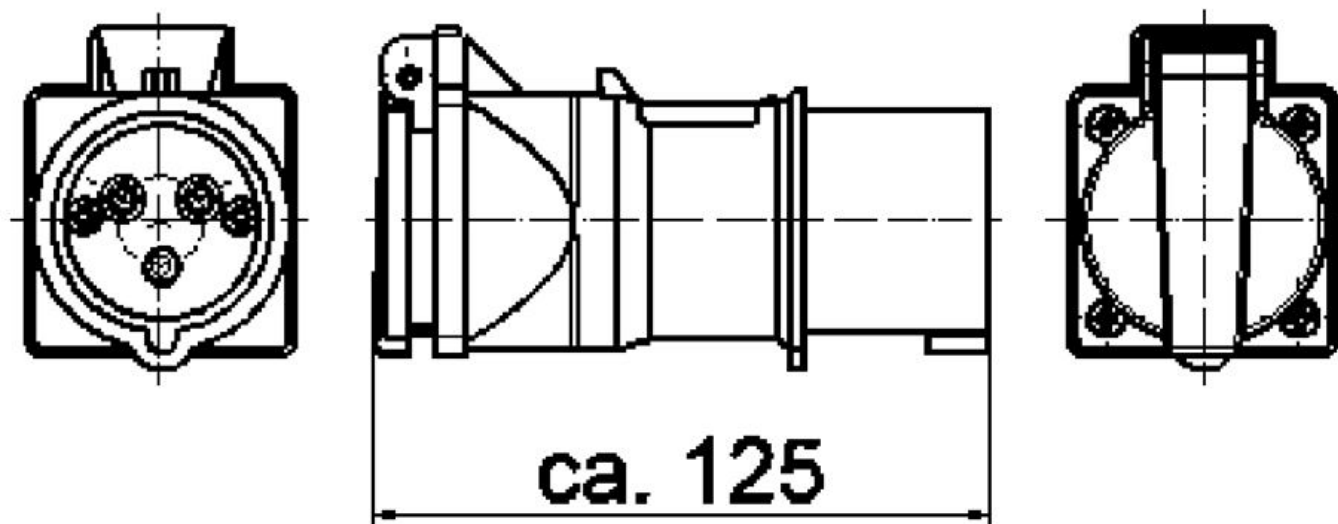
Popis položky	
Skupina	Adaptér
Proud	16A
Počet pólů	3P (2P+PE)
Hodinový úhel	6h
Napětí	230V (200 do 250V)
Frekvence	50 a 60Hz
Stupeň ochrany krytem	IP44
Rozlišovací barva	RAL 5015, modrá
Materiál pouzdra	polyamid
Materiál kontaktů	nosič kontaktů je vyroben z polyamidu, kontakty jsou z mosazi

Další technické parametry	
	se zásuvkou s ochranným kontaktem 230 V / 16 A

Logistické údaje	
Hmotnost (ks)	0,212 kg
Balení	jednotka

Logistické údaje	
Množství	1 ks
EAN	4024941086158
Délka	250 mm
Šířka	150 mm
<b>Hmotnost (karton)</b>	2,253 kg
Balení	karton
Množství	10 ks
Délka	245 mm
Šířka	177 mm
Výška	185 mm
Objem	7140 cm <sup>3</sup>

## Rozměrový obrázek



**2 MB 39**