

Zásuvka nástěnná



Položka	
Kód položky	11190
Parametry	32A 5P (3P+N+PE) 400V IP44 6h
EAN	4024941111904
Počet ks v balení	10 ks

Popis položky	
Skupina	Zásuvka nástěnná GT
Proud	32A
Počet pólů	5P (3P+N+PE)
Hodinový úhel	6h
Napětí	400V (200/346 do 240/415V)
Frekvence	50 a 60Hz
Stupeň ochrany krytem	IP44
Rozlišovací barva	RAL 3000, červená
Barva součástí	víčko šedé RAL 7035 zadní díl pouzdra šedý RAL 7035 pouzdro šedé RAL 7035
Technologie připojení	šroubové svorky
Maximální průřez vodiče	10,0 mm ²
Výška	112,5 mm
Šířka	90,0 mm
Hloubka	93,0 mm
Materiál pouzdra	polyamid
Materiál kontaktů	nosič kontaktů je vyroben z polyamidu, kontakty jsou z poniklované mosazi

Další technické parametry

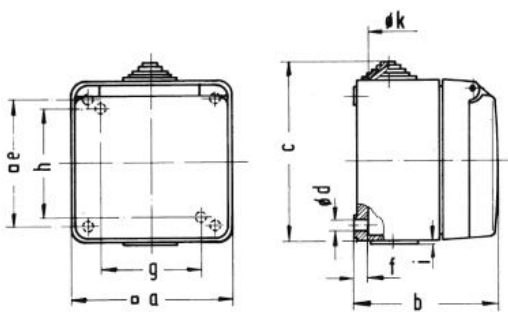
 vstup 1 x nahoře otevřený, 1 x dole uzavřený
přímá

Logistické údaje

EAN 4024941111904

Etim

Počet pólů	5
Napětí podle EN 60309-2	400 V (50+60 Hz) červená
Pozice zemnicího kontaktu	6
Rozlišovací barva	Červená
Číslo RAL	7035
Barva	Šedá
Napájení proudem	CEE 32 A
Typ provedení	Nástěnná zásuvka (AP)
Sestava	Vrchní část uzavřená

Rozměrový obrázek


4 MB 16

Ampere	16	16	32			
Polzahl	3	5	5			
a □	91,0	91,0	90,0			
b	79,5	79,5	93,0			
c	100,0	100,0	112,5			
d ø	5,5	5,5	5,5			
e □	73,0	73,0	-			
f	7,0	7,0	6,0			
g	-	-	58,0			
h ø	-	-	73,0			
i	-	-	1,5			
k ø	20,0 max.	20,0 max.	8,0/ 20,0			