

Zásuvka nástěnná kombinovaná s ochranným kolíkem



Položka	
Kód položky	1019
Parametry	32A 4P (3P+PE) 230V IP44 9h
EAN	4024941010191
Počet ks v balení	10 ks

Popis položky	
Skupina	Zásuvka kombinovaná, belgicko-francouzský systém
Proud	32A
Počet pólů	4P (3P+PE)
Hodinový úhel	9h
Napětí	230V (200 do 250V)
Frekvence	50 a 60Hz
Stupeň ochrany krytem	IP44
Rozlišovací barva	RAL 5015, modrá
Barva součástí	víčko zásuvky modré RAL 5015 víčko modré RAL 5015 zadní díl pouzdra šedý RAL 7035 přední díl pouzdra šedý RAL 7035 límeč šedý RAL 7035
Technologie připojení	šroubové svorky
Maximální průřez vodiče	6,0 mm ²
Vývod kabelu	1xM25 nahoře, 2xM25 dole
Materiál pouzdra	polyamid
Materiál kontaktů	nosič kontaktů je vyroben z polyamidu, kontakty jsou z mosazi

Další technické parametry

vstup 1 x nahoře otevřený, 2 x dole uzavřený
v základně pouzdra 4 vylamovací otvory
se děma pojistkovými spodky 5 x 20 mm DIN 41671

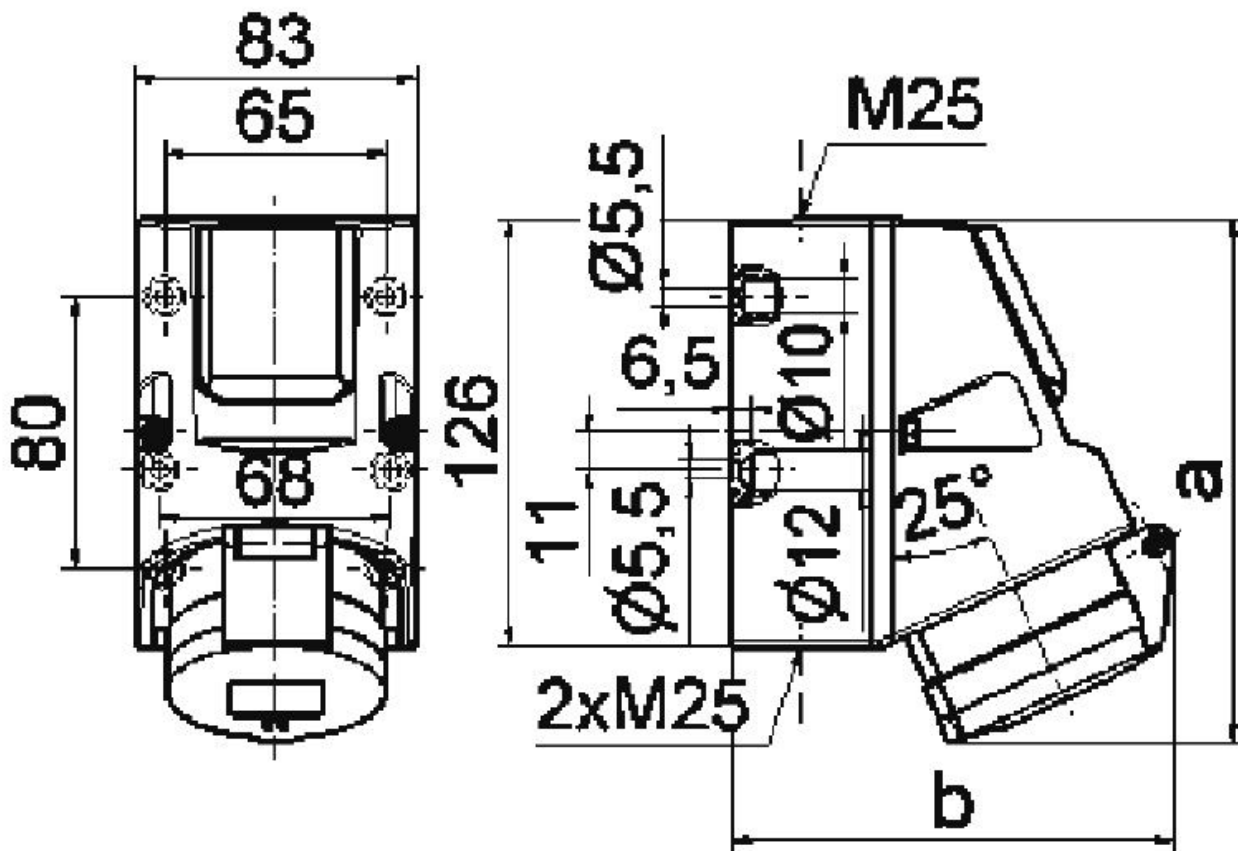
Logistické údaje

Hmotnost (ks)	0,515 kg
Balení	jednotka
Množství	1 ks
EAN	4024941010191
Délka	410 mm
Šířka	285 mm
Hmotnost (karton)	5,376 kg
Balení	karton
Množství	10 ks
Délka	330 mm
Šířka	216 mm
Výška	260 mm
Objem	17062,5 cm ³

Etim

Stupeň krytí (IP)	IP44
Vojenské provedení	ne
Zásuvka CEE - 16 A	Bez
Zásuvka CEE - 32 A	1x32A xp xxxV
Zásuvka CEE - 63 A	Bez
Zásuvka CEE - 125A	Bez
Počet zásuvek s ochranným kontaktem (SCHUKO)	1
Ostatní vestavby a/nebo prázdná místa	0
Jištění	Ostatní
Proudový chránič	Bez
Počet jističů	0
Materiál pouzdra	Plast
Napájení / možnost připojení	Ostatní
Typ síťového připojení	M25
Délka kabelu	0
Ovládání	Nástěnná montáž
Barva	Šedá
Výška	156
Šířka	83
Hloubka	130

Rozměrový obrázek



	16A		32A	
	4p	5p	4p	5p
a	154	155	156	157
b	127	130	130	136

1 MB 17