

# Zásuvka vestavná přímá QUICK-CONNECT TE



Položka	
Kód položky	<b>130114</b>
Parametry	63A 5P (3P+N+PE) 400V IP44 6h
EAN	4024941146838
Počet ks v balení	5 ks

Popis položky	
Skupina	Zásuvka vestavná TE-QC přímá
Proud	63A
Počet pólů	5P (3P+N+PE)
Hodinový úhel	6h
Napětí	400V (200/346 do 240/415V)
Frekvence	50 a 60Hz
Stupeň ochrany krytem	IP44
Rozlišovací barva	RAL 3000, červená
Barva součástí	víčko červené RAL 3000 pouzdro šedé RAL 7035
Technologie připojení	Kontex-Kontakt, bezšroubové svorky
Maximální průřez vodiče	25,0 mm <sup>2</sup>
Vývod kabelu	ostatní
Výška	114,0 mm
Šířka	110,0 mm
Hloubka	154,0 mm
Rozměr příruby - výška	107,0 mm
Rozměr příruby - šířka	100,0 mm
Rozteč montážních otvorů - výška	85,0 mm

Popis položky	
Rozteč montážních otvorů - šířka	77,0 mm
Připojení	přímé
Materiál pouzdra	polyamid
Materiál kontaktů	nosič kontaktů je vyroben z materiálu odolného vůči vysokým teplotám, kontakty jsou z poniklované mosazi

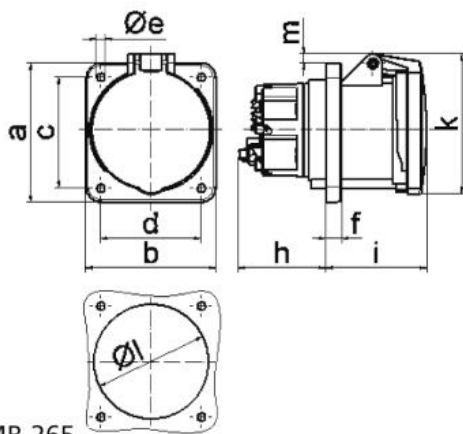
Další technické parametry	
	bezšroubové připojení vodičů <b>QUICK-CONNECT</b> je ověřený, trvanlivý, bezpečný a zcela bezúdržbový systém odolný proti nárazům, vibracím a výkyvům teplot. QUICK-CONNECT s optimálně nastaveným přítlakem svorky na připojovaný vodič zcela eliminuje nedostatky šroubových spojení (možnost přetažení, nebo nedotažení šroubků, slanění vodiče není třeba ukončovat dutinkami)

Logistické údaje	
<b>Hmotnost (ks)</b>	0,6 kg
Balení	jednotka
Množství	1 ks
EAN	4024941146838
Délka	410 mm
Šířka	285 mm
<b>Hmotnost (karton)</b>	3,164 kg
Balení	karton
Množství	5 ks
Délka	295 mm
Šířka	185 mm
Výška	215 mm
Objem	9975 cm <sup>3</sup>

Etim	
Intenzita proudu IEC	63
Počet pólů	5
Napětí podle EN 60309-2	400 V (50+60 Hz) červená
Pozice zemního kontaktu	6
Rozlišovací barva	Červená
Číslo RAL	3000
Stupeň krytí (IP)	IP44
Způsob připojení	Bezšroubová svorka
Kabelový přívod	Ostatní
Materiál	Plast
Vojenské provedení	ne
Velikost příruby vertikálně	107

Etim	
Vzdálenost vyvrtaných otvorů vertikální	85
Velikost příruby horizontálně	100
Vzdálenost vyvrtaných otvorů horizontální	77

## Rozměrový obrázek



4 MB 265

Ampere	63	63				
Polzahl	4	5				
a	107,0	107,0				
b	100,0	100,0				
c	85,0	85,0				
d	77,0	77,0				
e ø	6,5	6,5				
f	12,0	12,0				
h	67,0	67,0				
i	77,0	77,0				
k	110,0	110,0				
l ø	88,0	88,0				
m	7,0	7,0				
Leiter mm <sup>2</sup> min	6	6				
Leiter mm <sup>2</sup> max	25	25				