

Zásuvka nástěnná QUICK-CONNECT



Položka	
Kód položky	11909
Parametry	16A 5P (3P+N+PE) 400V IP44 6h
EAN	4024941119092
Počet ks v balení	10 ks

Popis položky	
Skupina	Zásuvka nástěnná QUICK-CONNECT
Proud	16A
Počet pólů	5P (3P+N+PE)
Hodinový úhel	6h
Napětí	400V (200/346 do 240/415V)
Frekvence	50 a 60Hz
Stupeň ochrany krytem	IP44
Rozlišovací barva	RAL 3000, červená
Barva součástí	víčko červené RAL 3000 zadní díl pouzdra šedý RAL 7035 přední díl pouzdra šedý RAL 7035 límeček šedý RAL 7035
Technologie připojení	Kontex-Kontakt, bezšroubové svorky
Maximální průřez vodiče	4,0 mm ²
Vývod kabelu	1xM25 nahoře, 2xM25 dole
Výška	154,0 mm
Šířka	83,0 mm
Hloubka	130,0 mm
Materiál pouzdra	polyamid
Materiál kontaktů	nosič kontaktů je vyroben z polyamidu, kontakty jsou z mosazi

Další technické parametry

vstup 1 x nahoře otevřený, 2 x dole uzavřený
 spodní díl pouzdra otočný o 180°
 v základně pouzdra 4 vylamovací otvory
 bezšroubové připojení vodičů **QUICK-CONNECT** je ověřený, trvanlivý, bezpečný a zcela bezúdržbový systém odolný proti nárazům, vibracím a výkyvům teplot. QUICK-CONNECT s optimálně nastaveným přitlakem svorky na připojovaný vodič zcela eliminuje nedostatky šroubových spojení (možnost přetažení, nebo nedotažení šroubků, slanění vodiče není třeba ukončovat dutinkami)

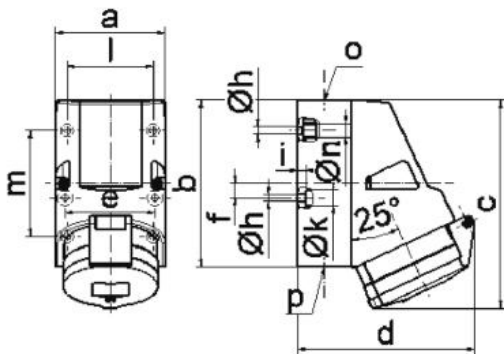
Logistické údaje

EAN	4024941119092
Hmotnost (karton)	3,626 kg
Balení	karton
Množství	10 ks
Délka	330 mm
Šířka	216 mm
Výška	260 mm
Objem	17062,5 cm ³

Etim

Provedení	Na omítku
Intenzita proudu IEC	16
Počet pólů	5
Napětí podle EN 60309-2	400 V (50+60 Hz) červená
Pozice zemního kontaktu	6
Rozlišovací barva	Červená
Číslo RAL	3000
Stupeň krytí (IP)	IP44
Způsob připojení	Bezšroubová svorka
Kabelový přívod	Šroubení
Materiál	Plast
Typ upevnění	Vnitřní upevnění
Izolovaná montáž	ano
Vojenské provedení	ne

Rozměrový obrázek



1 MB 2

Ampere Polzahl	16 4	16 5	32 3	32 4	32 5
a	83,0	83,0	83,0	83,0	83,0
b	126,0	126,0	126,0	126,0	126,0
c	153,0	155,0	155,0	155,0	155,0
d	127,0	130,0	130,0	130,0	136,0
e	68,0	68,0	68,0	68,0	68,0
f	11,0	11,0	11,0	11,0	11,0
h ø	5,5	5,5	5,5	5,5	5,5
i ø	6,5	6,5	6,5	6,5	6,5
k ø	12,0	12,0	12,0	12,0	12,0
l	65,0	65,0	65,0	65,0	65,0
m	80,0	80,0	80,0	80,0	80,0
n ø	10,0	10,0	10,0	10,0	10,0
o	M25	M25	M25	M25	M25
p	2 x M25	2 x M25	2 x M25	2 x M25	2 x M25
Leiter mm ² min	1,5	1,5	2,5	2,5	2,5
Leiter mm ² max	4	4	10	10	10