

Zásuvka nástěnná QUICK-CONNECT



| Položka | |
|--------------------|-------------------------------|
| Kód položky | 112002 |
| Parametry | 32A 5P (3P+N+PE) 400V IP44 6h |
| EAN | 4024941019187 |
| Počet ks v balení | 10 ks |

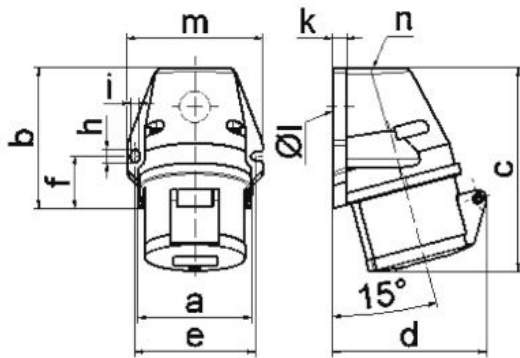
| Popis položky | |
|-------------------------|--|
| Skupina | Zásuvka nástěnná QUICK-CONNECT |
| Proud | 32A |
| Počet pólů | 5P (3P+N+PE) |
| Hodinový úhel | 6h |
| Napětí | 400V (200/346 do 240/415V) |
| Frekvence | 50 a 60Hz |
| Stupeň ochrany krytem | IP44 |
| Rozlišovací barva | RAL 3000, červená |
| Barva součástí | přední díl pouzdra červený RAL 3000 límeč červený RAL 3000 víčko červené RAL 3000 zadní díl pouzdra šedý RAL 7035 |
| Technologie připojení | Kontex-Kontakt, bezšroubové svorky |
| Maximální průřez vodiče | 10,0 mm ² |
| Vývod kabelu | 1xM25 nahoře |
| Výška | 144,0 mm |
| Šířka | 94,0 mm |
| Hloubka | 111,0 mm |
| Materiál pouzdra | polyamid |
| Materiál kontaktů | nosič kontaktů je vyroben z polyamidu, kontakty jsou z mosazi |

| Další technické parametry | |
|---------------------------|---|
| | vstup 1 x nahoře otevřený, 1 x vzadu uzavřený bezšroubové připojení vodičů QUICK-CONNECT je ověřený, trvanlivý, bezpečný a zcela bezúdržbový systém odolný proti nárazům, vibracím a výkyvům teplot. QUICK-CONNECT s optimálně nastaveným přitlakem svorky na připojovaný vodič zcela eliminuje nedostatky šroubových spojení (možnost přetažení, nebo nedotažení šroubků, slanění vodiče není třeba ukončovat dutinkami) |

| Logistické údaje | |
|--------------------------|-------------------------|
| Hmotnost (ks) | 0,28 kg |
| Balení | jednotka |
| Množství | 1 ks |
| EAN | 4024941019187 |
| Délka | 410 mm |
| Šířka | 285 mm |
| Hmotnost (karton) | 3,006 kg |
| Balení | karton |
| Množství | 10 ks |
| Délka | 325 mm |
| Šířka | 217 mm |
| Výška | 210 mm |
| Objem | 13588,4 cm ³ |

| Etim | |
|-------------------------|--------------------------|
| Provedení | Na omítku |
| Intenzita proudu IEC | 32 |
| Počet pólů | 5 |
| Napětí podle EN 60309-2 | 400 V (50+60 Hz) červená |
| Pozice zemního kontaktu | 6 |
| Rozlišovací barva | Červená |
| Číslo RAL | 3000 |
| Stupeň krytí (IP) | IP44 |
| Způsob připojení | Bezšroubová svorka |
| Kabelový přívod | Šroubení |
| Materiál | Plast |
| Typ upevnění | Vnější upevnění |
| Izolovaná montáž | ano |
| Vojenské provedení | ne |

Rozměrový obrázek



1 MB 19

| Ampere Polzahl | 16 3 | 16 4 | 16 5 | 32 3 | 32 4 | 32 5 |
|----------------------------|---------|---------|---------|---------|---------|---------|
| a | 59,5 | 72,4 | 72,4 | 79,1 | 79,1 | 79,1 |
| b | 90,0 | 90,0 | 90,0 | 92,0 | 92,0 | 92,0 |
| c | 130,0 | 130,0 | 131,0 | 142,0 | 142,0 | 142,0 |
| d | 85,0 | 96,0 | 98,0 | 103,0 | 103,0 | 106,0 |
| e | 62,0 | 77,0 | 77,0 | 84,0 | 84,0 | 84,0 |
| f | 33,5 | 33,5 | 33,5 | 30,0 | 30,0 | 30,0 |
| h | 9,0 | 9,0 | 9,0 | 9,0 | 9,0 | 9,0 |
| i | 5,5 | 5,5 | 5,5 | 5,5 | 5,5 | 5,5 |
| k | 8,0 | 9,0 | 9,0 | 9,0 | 9,0 | 9,0 |
| l ø | 21,0 | 21,0 | 21,0 | 21,0 | 21,0 | 21,0 |
| m | 72,0 | 87,0 | 87,0 | 94,0 | 94,0 | 94,0 |
| n | M20 | M25 | M25 | M25 | M25 | M25 |
| Leiter mm ² min | 1,5 | 1,5 | 1,5 | 2,5 | 2,5 | 2,5 |
| Leiter mm ² max | 4 | 4 | 4 | 10 | 10 | 10 |