

Zásuvka nástěnná odpínatelná jištěná



Položka	
Kód položky	16828
Parametry	63A 4P (3P+PE) 500V IP67 7h
EAN	4024941168281
Počet ks v balení	1 ks

Popis položky	
Skupina	Zásuvka nástěnná GT odpínatelná s blokováním
Proud	63A
Počet pólů	4P (3P+PE)
Hodinový úhel	7h
Napětí	500V (480 do 500V)
Frekvence	50 a 60Hz
Stupeň ochrany krytem	IP67
Rozlišovací barva	RAL 9005, černá
Barva součástí	víčko černé RAL 9005 bajonetová matice šedá RAL 7035 Šrouby pouzdra šedé RAL 7035 zadní díl pouzdra šedý RAL 7035 přední díl pouzdra šedý RAL 7035
Technologie připojení	Kontex-Kontakt, šroubové svorky
Maximální průřez vodiče	25,0 mm ²
Vývod kabelu	1xM40 nahoře, 1xM40/M32 dole
Materiál pouzdra	polykarbonát
Materiál kontaktů	nosič kontaktů je vyroben z materiálu odolného vůči vysokým teplotám, kontakty jsou z poniklované mosazi

Další technické parametry

vstup 1 x nahoře otevřený, 2 x dole otevřený
v pozici 0 uzamykatelná, 4 otvory pro visací zámek

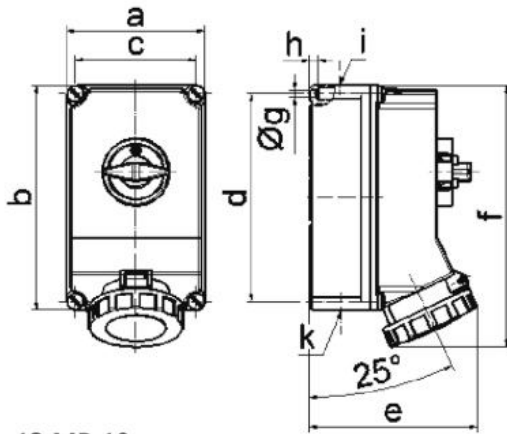
Logistické údaje

EAN	4024941168281
Hmotnost (karton)	2,416 kg
Balení	karton
Množství	1 ks
Délka	325 mm
Šířka	217 mm
Výška	210 mm
Objem	13588,4 cm ³

Etim

Intenzita proudu IEC	63
Počet pólů	4
Napětí podle EN 60309-2	500 V (50+60 Hz) černá
Pozice zemního kontaktu	7
Rozlišovací barva	Černá
Stupeň krytí (IP)	IP67
Vojenské provedení	ne
Jištění	Bez
Materiál pouzdra	Plast
Spínač	Mechanické blokování
Provedení spínače	Speciální spínač
Se proudovým chráničem	ne
Prázdná místa na nosné liště	ne

Rozměrový obrázek



12 MB 10

Ampere Polzahl	63 3	63 4	63 5			
a	160,0	160,0	160,0			
b	260,0	260,0	260,0			
c	140,0	140,0	140,0			
d	240,0	240,0	240,0			
e	195,0	195,0	195,0			
f	304,0	304,0	304,0			
g Ø	8,1	8,1	8,1			
h	10,0	10,0	10,0			
i	M40	M40	M40			
k	M32/40	M32/40	M32/40			