

Zásuvka vestavná přímá



| Položka | |
|--------------------|-----------------------------|
| Kód položky | 13100 |
| Parametry | 63A 4P (3P+PE) 400V IP67 6h |
| EAN | 4024941131001 |
| Počet ks v balení | 5 ks |

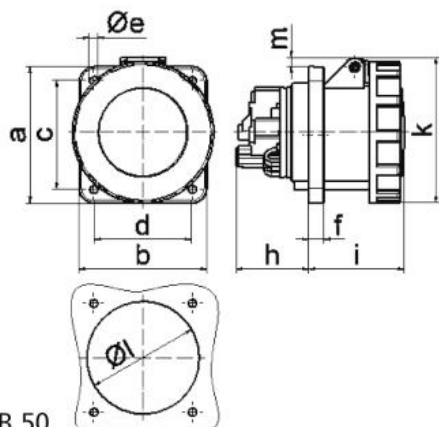
| Popis položky | |
|-------------------------|--|
| Skupina | Zásuvka vestavná GT přímá |
| Proud | 63A |
| Počet pólů | 4P (3P+PE) |
| Hodinový úhel | 6h |
| Napětí | 400V (380 do 415V) |
| Frekvence | 50 a 60Hz |
| Stupeň ochrany krytem | IP67 |
| Rozlišovací barva | RAL 3000, červená |
| Barva součástí | víčko červené RAL 3000 bajonetová matice šedá RAL 7035 pouzdro šedé RAL 7035 |
| Technologie připojení | Kontex-Kontakt, šroubové svorky |
| Maximální průřez vodiče | 25,0 mm ² |
| Vývod kabelu | ostatní |
| Výška | 114,0 mm |
| Šířka | 111,0 mm |
| Hloubka | 133,0 mm |
| Rozměr příruby - výška | 107,0 mm |
| Rozměr příruby - šířka | 100,0 mm |

| Popis položky | |
|----------------------------------|--|
| Rozteč montážních otvorů - výška | 85,0 mm |
| Rozteč montážních otvorů - šířka | 77,0 mm |
| Připojení | přímé |
| Materiál pouzdra | polyamid |
| Materiál kontaktů | nosič kontaktů je vyroben z materiálu odolného vůči vysokým teplotám, kontakty jsou z poniklované mosazi |

| Logistické údaje | |
|--------------------------|----------------------|
| Hmotnost (ks) | 0,49 kg |
| Balení | jednotka |
| Množství | 1 ks |
| EAN | 4024941131001 |
| Délka | 410 mm |
| Šířka | 285 mm |
| Hmotnost (karton) | 2,614 kg |
| Balení | karton |
| Množství | 5 ks |
| Délka | 295 mm |
| Šířka | 185 mm |
| Výška | 215 mm |
| Objem | 9975 cm ³ |

| Etim | |
|---|--------------------------|
| Intenzita proudu IEC | 63 |
| Počet pólů | 4 |
| Napětí podle EN 60309-2 | 400 V (50+60 Hz) červená |
| Pozice zemního kontaktu | 6 |
| Rozlišovací barva | Červená |
| Číslo RAL | 3000 |
| Stupeň krytí (IP) | IP67 |
| Způsob připojení | Šroubová svorka |
| Kabelový přívod | Ostatní |
| Materiál | Plast |
| Vojenské provedení | ne |
| Velikost příruby vertikálně | 107 |
| Vzdálenost vyvrtaných otvorů vertikální | 85 |
| Velikost příruby horizontálně | 100 |
| Vzdálenost vyvrtaných otvorů horizontální | 77 |

Rozměrový obrázek



| Ampere | 63 | 63 | 63 | | | |
|----------------------------|-------|-------|-------|--|--|--|
| Polzahl | 3 | 4 | 5 | | | |
| a | 107,0 | 107,0 | 107,0 | | | |
| b | 100,0 | 100,0 | 100,0 | | | |
| c | 85,0 | 85,0 | 85,0 | | | |
| d | 77,0 | 77,0 | 77,0 | | | |
| e Ø | 6,5 | 6,5 | 6,5 | | | |
| f | 12,0 | 12,0 | 12,0 | | | |
| h | 56,5 | 56,5 | 56,5 | | | |
| i | 76,0 | 76,0 | 76,0 | | | |
| k | 113,0 | 113,0 | 113,0 | | | |
| l Ø | 88,0 | 88,0 | 88,0 | | | |
| m | 7,0 | 7,0 | 7,0 | | | |
| Leiter mm ² min | 6 | 6 | 6 | | | |
| Leiter mm ² max | 25 | 25 | 25 | | | |