

Zásuvka vestavná šikmá TE



Položka	
Kód položky	12108
Parametry	125A 5P (3P+N+PE) 400V IP67 6h
EAN	4024941121088
Počet ks v balení	5 ks

Popis položky	
Skupina	Zásuvka vestavná TE šikmá
Proud	125A
Počet pólů	5P (3P+N+PE)
Hodinový úhel	6h
Napětí	400V (200/346 do 240/415V)
Frekvence	50 a 60Hz
Stupeň ochrany krytem	IP67
Rozlišovací barva	RAL 3000, červená
Barva součástí	víčko červené RAL 3000 bajonetová matice šedá RAL 7035 pouzdro šedé RAL 7035
Technologie připojení	Kontex-Kontakt, šroubové svorky
Maximální průřez vodiče	70,0 mm ²
Vývod kabelu	ostatní
Výška	135,0 mm
Šířka	125,0 mm
Hloubka	172,0 mm
Rozměr příruby - výška	114,0 mm
Rozměr příruby - šířka	114,0 mm

Popis položky	
Rozteč montážních otvorů - výška	90,0 mm
Rozteč montážních otvorů - šířka	90,0 mm
Připojení	šikmé
Materiál pouzdra	polyamid
Materiál kontaktů	nosič kontaktů je vyroben z materiálu odolného vůči vysokým teplotám, kontakty jsou z poniklované mosazi

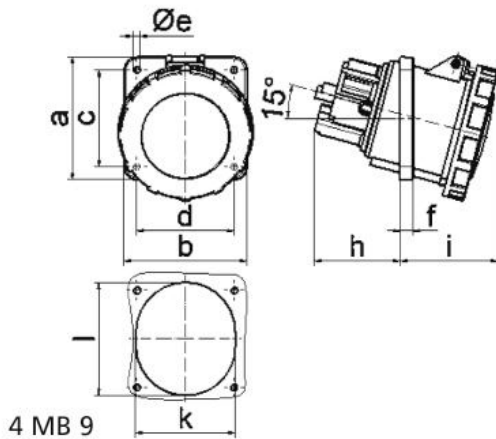
Další technické parametry	
	sklon 15°

Logistické údaje	
Hmotnost (ks)	0,98 kg
Balení	jednotka
Množství	1 ks
EAN	4024941121088
Délka	410 mm
Šířka	285 mm
Hmotnost (karton)	5,106 kg
Balení	karton
Množství	5 ks
Délka	325 mm
Šířka	217 mm
Výška	210 mm
Objem	13588,4 cm ³

Etim	
Intenzita proudu IEC	125
Počet pólů	5
Napětí podle EN 60309-2	400 V (50+60 Hz) červená
Pozice zemnicího kontaktu	6
Rozlišovací barva	Červená
Číslo RAL	3000
Stupeň krytí (IP)	IP67
Způsob připojení	Šroubová svorka
Kabelový přívod	Ostatní
Materiál	Plast
Vojenské provedení	ne
Velikost příruby vertikálně	114
Vzdálenost vyvrtaných otvorů vertikální	90
Velikost příruby horizontálně	114

Etim	
Vzdálenost vyvrtaných otvorů horizontální	90

Rozměrový obrázek



Ampere Polzahl	125 3	125 4	125 5			
a	114,0	114,0	114,0			
b	114,0	114,0	114,0			
c	90,0	90,0	90,0			
d	90,0	90,0	90,0			
e ø	6,5	6,5	6,5			
f	12,0	12,0	12,0			
h	82,0	82,0	82,0			
i	90,0	90,0	90,0			
k	92,0	92,0	92,0			
l	105,0	105,0	105,0			
Leiter mm ² min	25	25	25			
Leiter mm ² max	70	70	70			