

# Zásuvka nástěnná QUICK-CONNECT



Položka	
<b>Kód položky</b>	<b>11906</b>
Parametry	16A 5P (3P+N+PE) 400V IP44 6h
EAN	4024941119061
Počet ks v balení	10 ks

Popis položky	
Skupina	Zásuvka nástěnná QUICK-CONNECT
Proud	16A
Počet pólů	5P (3P+N+PE)
Hodinový úhel	6h
Napětí	400V (200/346 do 240/415V)
Frekvence	50 a 60Hz
Stupeň ochrany krytem	IP44
Rozlišovací barva	RAL 3000, červená
Barva součástí	límeč červený RAL 3000 víčko červené RAL 3000 zadní díl pouzdra šedý RAL 7035 přední díl pouzdra šedý RAL 7035
Technologie připojení	Kontex-Kontakt, bezšroubové svorky
Maximální průřez vodiče	4,0 mm <sup>2</sup>
Vývod kabelu	1xM20 nahoře
Výška	131,0 mm
Šířka	75,0 mm
Hloubka	116,0 mm
Materiál pouzdra	polyamid
Materiál kontaktů	nosič kontaktů je vyroben z polyamidu, kontakty jsou z mosazi

**Další technické parametry**

vstup 1 x nahoře otevřený, 1 x dole uzavřený, 1 x vzadu uzavřený  
spodní díl pouzdra otočný o 180°  
bezšroubové připojení vodičů **QUICK-CONNECT** je ověřený, trvanlivý, bezpečný a zcela bezúdržbový systém odolný proti nárazům, vibracím a výkyvům teplot. QUICK-CONNECT s optimálně nastaveným přitlakem svorky na připojovaný vodič zcela eliminuje nedostatky šroubových spojení (možnost přetažení, nebo nedotažení šroubků, slané vodiče není třeba ukončovat dutinkami)

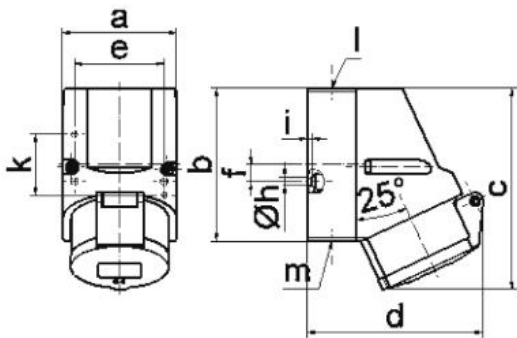
**Logistické údaje**

<b>Hmotnost (ks)</b>	0,272 kg
Balení	jednotka
Množství	1 ks
EAN	4024941119061
Délka	410 mm
Šířka	285 mm
<b>Hmotnost (karton)</b>	2,913 kg
Balení	karton
Množství	10 ks
Délka	387 mm
Šířka	222 mm
Výška	150 mm
Objem	11029,5 cm <sup>3</sup>

**Etim**

Provedení	Na omítku
Intenzita proudu IEC	16
Počet pólů	5
Napětí podle EN 60309-2	400 V (50+60 Hz) červená
Pozice zemního kontaktu	6
Rozlišovací barva	Červená
Číslo RAL	3000
Stupeň krytí (IP)	IP44
Způsob připojení	Bezšroubová svorka
Kabelový přívod	Šroubení
Materiál	Plast
Typ upevnění	Vnitřní upevnění
Izolovaná montáž	ano
Vojenské provedení	ne

## Rozměrový obrázek



1 MB 7

Ampere	16	16	16			
Polzahl	3	4	5			
a	64,0	75,0	75,0			
b	87,0	100,0	100,0			
c	117,0	129,0	131,0			
d	103,0	108,0	116,0			
e	51,0	59,0	59,0			
f	-	11,0	11,0			
h $\varnothing$	4,1	5,1	5,1			
i	4,5	4,5	4,5			
k	40,0	-	-			
l	M20	M20	M20			
m	für M20	für M20	für M20			
Leiter mm <sup>2</sup> min	1,5	1,5	1,5			
Leiter mm <sup>2</sup> max	4	4	4			