

Zásuvka nástěnná



Položka	
Kód položky	11646
Parametry	32A 4P (3P+PE) 400V IP44 6h
EAN	4024941116466
Počet ks v balení	10 ks

Popis položky	
Skupina	Zásuvka nástěnná GT
Proud	32A
Počet pólů	4P (3P+PE)
Hodinový úhel	6h
Napětí	400V (380 do 415V)
Frekvence	50 a 60Hz
Stupeň ochrany krytem	IP44
Rozlišovací barva	RAL 3000, červená
Barva součástí	přední díl pouzdra červený RAL 3000 límeč červený RAL 3000 víčko červené RAL 3000 zadní díl pouzdra šedý RAL 7035
Technologie připojení	šroubové svorky
Maximální průřez vodiče	10,0 mm ²
Vývod kabelu	1xM25 nahoře
Materiál pouzdra	polyamid
Materiál kontaktů	nosič kontaktů je vyroben z polyamidu, kontakty jsou z mosazi

Další technické parametry

vstup 1 x nahoře otevřený, 1 x vzadu uzavřený

Logistické údaje

EAN 4024941116466

Hmotnost (karton) 3,056 kg

Balení karton

Množství 10 ks

Délka 325 mm

Šířka 217 mm

Výška 210 mm

Objem 13588,4 cm³**Etim**

Provedení Na omítku

Intenzita proudu IEC 32

Počet pólů 4

Napětí podle EN 60309-2 400 V (50+60 Hz) červená

Pozice zemního kontaktu 6

Rozlišovací barva Červená

Číslo RAL 3000

Stupeň krytí (IP) IP44

Způsob připojení Šroubová svorka

Kabelový přívod Šroubení

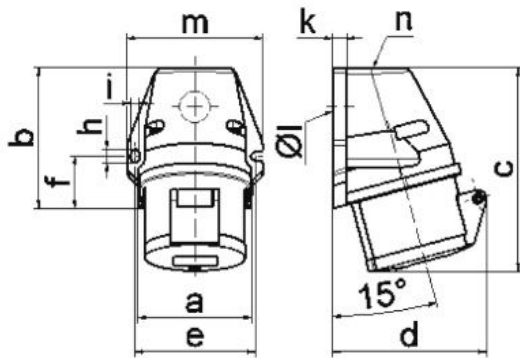
Materiál Plast

Typ upevnění Vnější upevnění

Izolovaná montáž ano

Vojenské provedení ne

Rozměrový obrázek



1 MB 19

Ampere Polzahl	16 3	16 4	16 5	32 3	32 4	32 5
a	59,5	72,4	72,4	79,1	79,1	79,1
b	90,0	90,0	90,0	92,0	92,0	92,0
c	130,0	130,0	131,0	142,0	142,0	142,0
d	85,0	96,0	98,0	103,0	103,0	106,0
e	62,0	77,0	77,0	84,0	84,0	84,0
f	33,5	33,5	33,5	30,0	30,0	30,0
h	9,0	9,0	9,0	9,0	9,0	9,0
i	5,5	5,5	5,5	5,5	5,5	5,5
k	8,0	9,0	9,0	9,0	9,0	9,0
l ø	21,0	21,0	21,0	21,0	21,0	21,0
m	72,0	87,0	87,0	94,0	94,0	94,0
n	M20	M25	M25	M25	M25	M25
Leiter mm ² min	1,5	1,5	1,5	2,5	2,5	2,5
Leiter mm ² max	4	4	4	10	10	10