

# Zásuvka nástěnná



Položka	
<b>Kód položky</b>	<b>11447</b>
Parametry	125A 5P (3P+N+PE) 400V IP67 6h
EAN	4024941114479
Počet ks v balení	1 ks

Popis položky	
Skupina	Zásuvka nástěnná GT
Proud	125A
Počet pólů	5P (3P+N+PE)
Hodinový úhel	6h
Napětí	400V (200/346 do 240/415V)
Frekvence	50 a 60Hz
Stupeň ochrany krytem	IP67
Rozlišovací barva	RAL 3000, červená
Barva součástí	víčko červené RAL 3000 bajonetová matice šedá RAL 7035 Šrouby pouzdra šedé RAL 7035 zadní díl pouzdra šedý RAL 7035 přední díl pouzdra šedý RAL 7035
Technologie připojení	Kontex-Kontakt, šroubové svorky
Maximální průřez vodiče	70,0 mm <sup>2</sup>
Vývod kabelu	1xM50 nahoře
Výška	332,0 mm
Šířka	160,0 mm
Hloubka	168,0 mm
Materiál pouzdra	polykarbonát

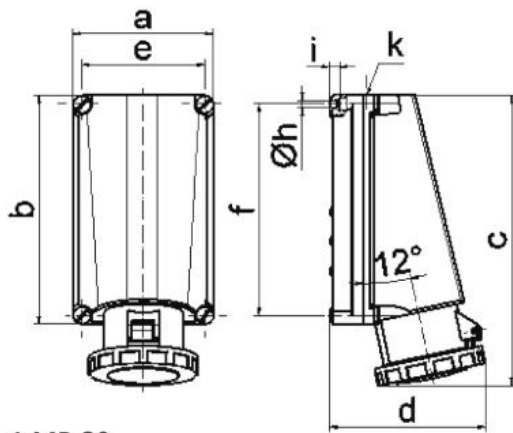
Popis položky	
Materiál kontaktů	nosič kontaktů je vyroben z materiálu odolného vůči vysokým teplotám, kontakty jsou z poniklované mosazi

Další technické parametry	
	vstup 1 x nahoře otevřený

Logistické údaje	
EAN	4024941114479
<b>Hmotnost (karton)</b>	2,313 kg
Balení	karton
Množství	1 ks
Délka	440 mm
Šířka	225 mm
Výška	165 mm
Objem	13545 cm <sup>3</sup>

Etim	
Provedení	Na omítku
Intenzita proudu IEC	125
Počet pólů	5
Napětí podle EN 60309-2	400 V (50+60 Hz) červená
Pozice zemního kontaktu	6
Rozlišovací barva	Červená
Číslo RAL	3000
Stupeň krytí (IP)	IP67
Způsob připojení	Šroubová svorka
Kabelový přívod	Šroubení
Materiál	Plast
Typ upevnění	Vnitřní upevnění
Izolovaná montáž	ano
Vojenské provedení	ne

## Rozměrový obrázek



1 MB 20

Ampere Polzahl	125 3	125 4	125 5			
a	160,0	160,0	160,0			
b	260,0	260,0	260,0			
c	330,0	330,0	330,0			
d	168,0	168,0	168,0			
e	140,0	140,0	140,0			
f	240,0	240,0	240,0			
h ø	8,3	8,3	8,3			
i	10,0	10,0	10,0			
k	M50	M50	M50			
Leiter mm <sup>2</sup> min	25	25	25			
Leiter mm <sup>2</sup> max	70	70	70			