

# Zásuvka nástěnná



Položka	
Kód položky	<b>11441</b>
Parametry	125A 4P (3P+PE) 400V IP67 6h
EAN	4024941114417
Počet ks v balení	1 ks

Popis položky	
Skupina	Zásuvka nástěnná GT
Proud	125A
Počet pólů	4P (3P+PE)
Hodinový úhel	6h
Napětí	400V (380 do 415V)
Frekvence	50 a 60Hz
Stupeň ochrany krytem	IP67
Rozlišovací barva	RAL 3000, červená
Barva součástí	víčko červené RAL 3000 bajonetová matice šedá RAL 7035 Šrouby pouzdra šedé RAL 7035 zadní díl pouzdra šedý RAL 7035 přední díl pouzdra šedý RAL 7035
Technologie připojení	Kontex-Kontakt, šroubové svorky
Maximální průřez vodiče	70,0 mm <sup>2</sup>
Vývod kabelu	1xM50 nahoře
Výška	332,0 mm
Šířka	160,0 mm
Hloubka	168,0 mm
Materiál pouzdra	polykarbonát

**Popis položky**

Materiál kontaktů

nosič kontaktů je vyroben z materiálu odolného vůči vysokým teplotám, kontakty jsou z poniklované mosazi

**Další technické parametry**

vstup 1 x nahoře otevřený

**Logistické údaje**

EAN 4024941114417

**Hmotnost (karton)** 2,193 kg

Balení karton

Množství 1 ks

Délka 440 mm

Šířka 225 mm

Výška 165 mm

Objem 13545 cm<sup>3</sup>**Etim**

Provedení Na omítku

Intenzita proudu IEC 125

Počet pólů 4

Napětí podle EN 60309-2 400 V (50+60 Hz) červená

Pozice zemního kontaktu 6

Rozlišovací barva Červená

Číslo RAL 3000

Stupeň krytí (IP) IP67

Způsob připojení Šroubová svorka

Kabelový přívod Šroubení

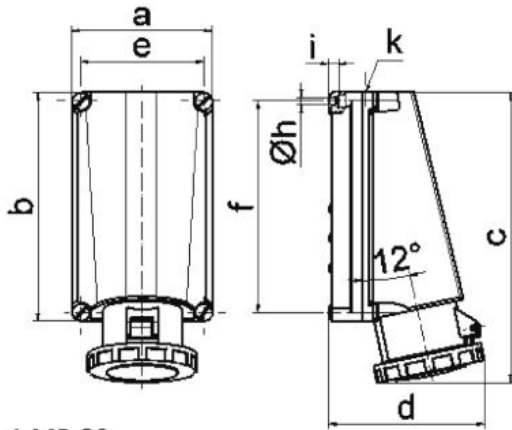
Materiál Plast

Typ upevnění Vnitřní upevnění

Izolovaná montáž ano

Vojenské provedení ne

**Rozměrový obrázek**



1 MB 20

Ampere Polzahl	125 3	125 4	125 5			
a	160,0	160,0	160,0			
b	260,0	260,0	260,0			
c	330,0	330,0	330,0			
d	168,0	168,0	168,0			
e	140,0	140,0	140,0			
f	240,0	240,0	240,0			
h ø	8,3	8,3	8,3			
i	10,0	10,0	10,0			
k	M50	M50	M50			
Leiter mm <sup>2</sup> min	25	25	25			
Leiter mm <sup>2</sup> max	70	70	70			