

Adaptér, zásuvka s ochranným kolíkem



Položka	
Kód položky	8614
Parametry	16A 3P (2P+PE) 230V IP44 6h
EAN	4024941086141
Počet ks v balení	10 ks

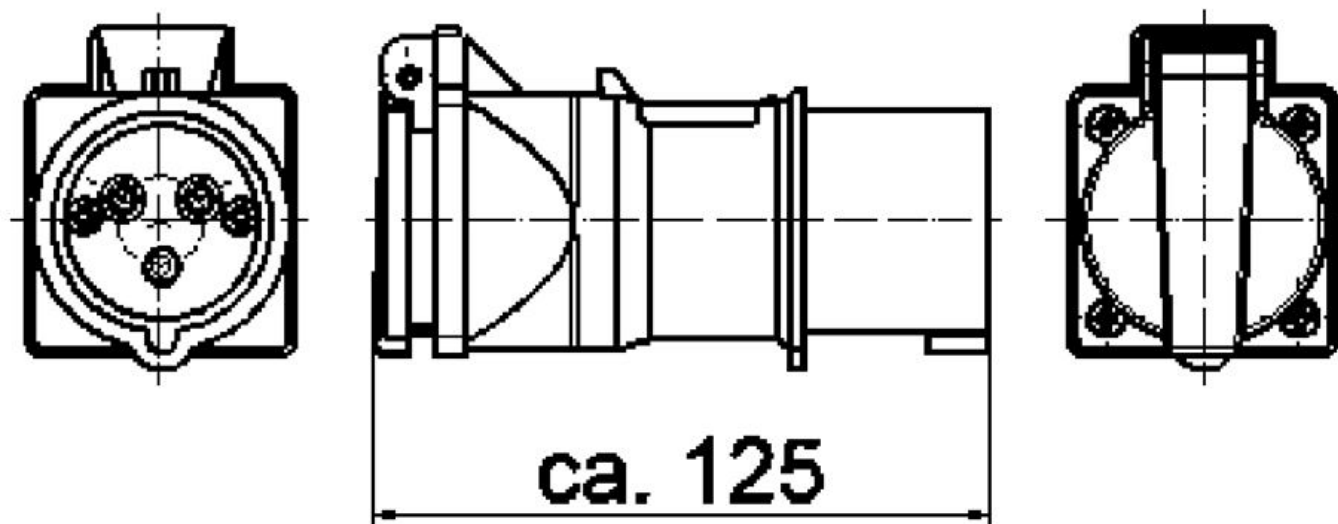
Popis položky	
Skupina	Adaptér, belgicko-francouzský systém
Proud	16A
Počet pólů	3P (2P+PE)
Hodinový úhel	6h
Napětí	230V (200 do 250V)
Frekvence	50 a 60Hz
Stupeň ochrany krytem	IP44
Rozlišovací barva	RAL 5015, modrá
Technologie připojení	šroubové svorky
Materiál pouzdra	polyamid
Materiál kontaktů	nosič kontaktů je vyroben z polyamidu, kontakty jsou z mosazi

Další technické parametry	
	se zásuvkou s ochranným kontaktem, belgicko-francouzský systém s ochrannými clonkami

Logistické údaje	
Hmotnost (ks)	0,186 kg

Logistické údaje	
Balení	jednotka
Množství	1 ks
EAN	4024941086141
Délka	250 mm
Šířka	150 mm
Hmotnost (karton)	1,993 kg
Balení	karton
Množství	10 ks
Délka	245 mm
Šířka	177 mm
Výška	185 mm
Objem	7140 cm ³

Rozměrový obrázek



2 MB 39