

# Zásuvka vestavná s ochranným kontaktem



Položka	
<b>Kód položky</b>	<b>7112</b>
Parametry	16A 3P (2P+PE) 250V IP68
EAN	4024941071123
Počet ks v balení	10 ks

Popis položky	
Skupina	Zásuvka vestavná s ochranným kontaktem
Proud	16A
Počet pólů	3P (2P+PE)
Napětí	250V (250V)
Frekvence	střídavý proud (AC)
Stupeň ochrany krytem	IP68
Rozlišovací barva	RAL 5015, modrá
Barva součástí	víčko modré RAL 5015
Technologie připojení	šroubové svorky
Výška	75,0 mm
Šířka	75,0 mm
Hloubka	78,0 mm
Rozměr příruby - výška	75,0 mm
Rozměr příruby - šířka	75,0 mm
Rozteč montážních otvorů - výška	60,0 mm
Rozteč montážních otvorů - šířka	60,0 mm
Připojení	přímé
Materiál pouzdra	polyamid

**Popis položky**

Materiál kontaktů

nosič kontaktů je vyroben z materiálu odolného vůči vysokým teplotám, kontakty jsou z poniklované mosazi

**Další technické parametry**připojení zezadu  
s normovaným symbolem kladiva  
s krytem kontaktů na gumovém pásku**Logistické údaje**

EAN

4024941071123

**Hmotnost (karton)**

1,325 kg

Balení

karton

Množství

10 ks

Délka

275 mm

Šířka

175 mm

Výška

137 mm

Objem

5737,5 cm<sup>3</sup>**Etim**

Provedení

SCHUKO

Počet pólů

3

Číslo RAL

5010

Stupeň krytí (IP)

IP68

Způsob připojení

Šroubová svorka

Materiál

Plast

Barva

Modrá

Jakost materiálu

Termoplast

Bez halogenů

ano

Velikost příruby

75x75 mm

Pro ztížené podmínky (podle VDE)

ano

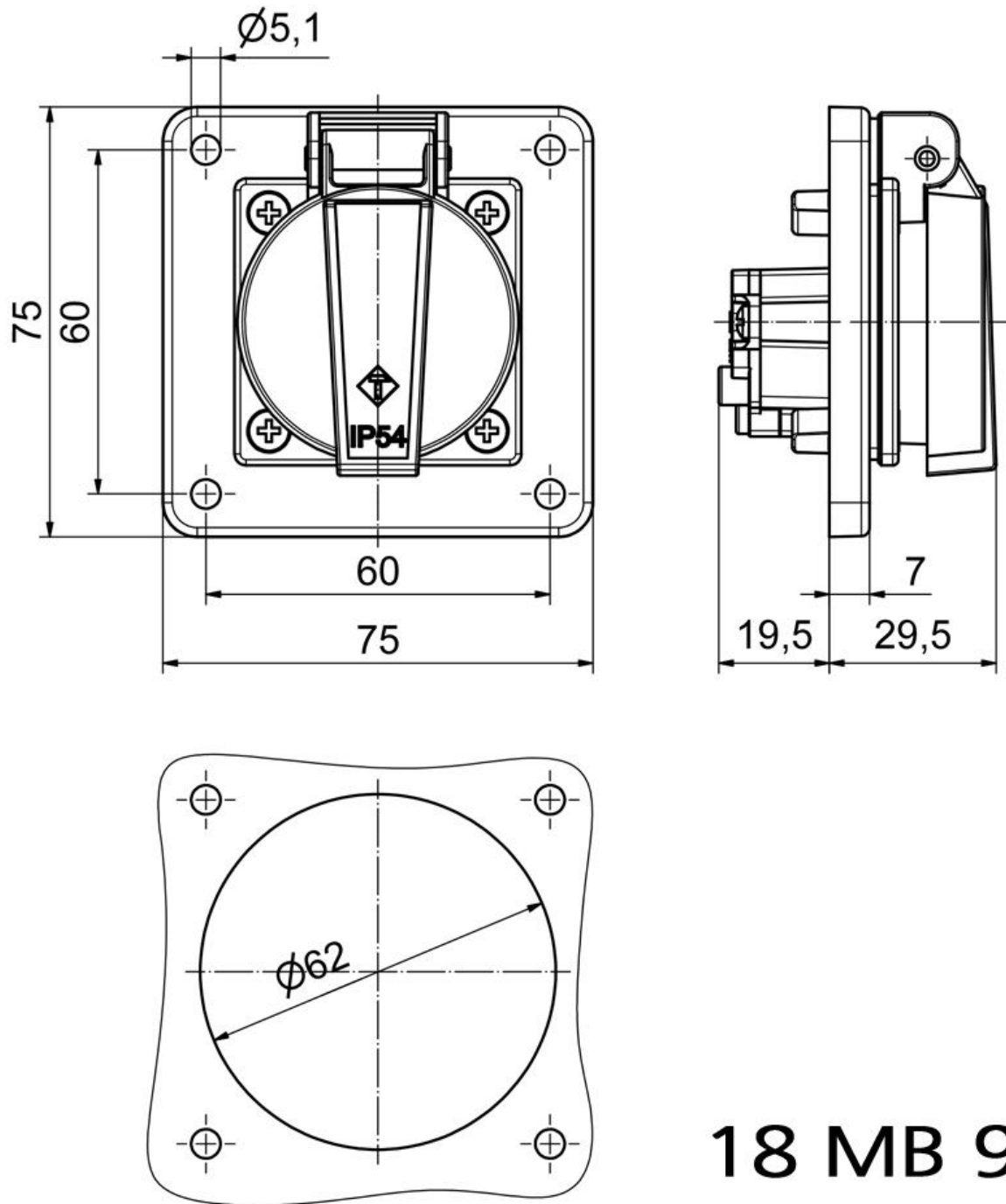
Jmenovitý proud

16

Jmenovité napětí

250

**Rozměrový obrázek**



# 18 MB 99