

Zásuvka nástěnná



Položka	
Kód položky	4111
Parametry	32A 2P 24V IP44 bez pomocného nosu nebo drážky
EAN	4024941041119
Počet ks v balení	10 ks

Popis položky	
Skupina	Zásuvka nástěnná nízkonapěťová
Proud	32A
Počet pólů	2P
Hodinový úhel	bez pomocného nosu nebo drážky
Napětí	24V (20 do 25V)
Frekvence	50 a 60Hz
Stupeň ochrany krytem	IP44
Rozlišovací barva	RAL 4005, fialová
Barva součástí	zadní díl pouzdra šedý RAL 7035 přední díl pouzdra šedý RAL 7035 víčko fialové RAL 4005 límeč šedý RAL 7035
Technologie připojení	šroubové svorky
Maximální průřez vodiče	10,0 mm ²
Vývod kabelu	1xM25 nahoře
Výška	113,0 mm
Šířka	70,0 mm
Hloubka	79,0 mm
Materiál pouzdra	polyamid
Materiál kontaktů	nosič kontaktů je vyroben z polyamidu, kontakty jsou z poniklované mosazi

Další technické parametry

vstup 1 x nahoře otevřený

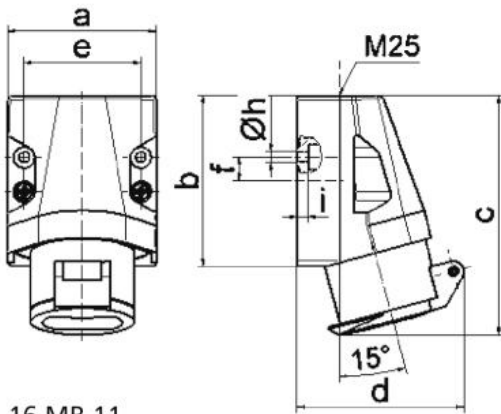
Logistické údaje

Hmotnost (ks)	0,176 kg
Balení	jednotka
Množství	1 ks
EAN	4024941041119
Délka	410 mm
Šířka	285 mm
Hmotnost (karton)	1,893 kg
Balení	karton
Množství	10 ks
Délka	245 mm
Šířka	177 mm
Výška	185 mm
Objem	7140 cm ³

Etim

Provedení	Na omítku
Intenzita proudu IEC	32
Počet pólů	2
Napětí podle EN 60309-2	20-25 V (50+60 Hz) fialová
Pozice zemního kontaktu	0
Rozlišovací barva	Nachová / fialová
Číslo RAL	4005
Stupeň krytí (IP)	IP44
Způsob připojení	Šroubová svorka
Kabelový přívod	Šroubení
Materiál	Plast
Typ upevnění	Vnitřní upevnění
Izolovaná montáž	ano
Vojenské provedení	ne

Rozměrový obrázek



16 MB 11

Ampere	16	16	32	32		
Polzahl	2	3	2	3		
a	70,0	70,0	70,0	70,0		
b	80,0	80,0	80,0	80,0		
c	113,0	113,0	113,0	113,0		
d	80,0	80,0	80,0	80,0		
e	55,0	55,0	55,0	55,0		
f	11,0	11,0	11,0	11,0		
h ø	5,2	5,2	5,2	5,2		
i	5,0	5,0	5,0	5,0		
Leiter mm ² min	4	4	4	4		
Leiter mm ² max	10	10	10	10		