

Zásuvka vestavná šikmá



Položka	
Kód položky	1202
Parametry	63A 5P (3P+N+PE) 400V IP44 6h
EAN	4024941012027
Počet ks v balení	5 ks

Popis položky	
Skupina	Zásuvka vestavná šikmá
Proud	63A
Počet pólů	5P (3P+N+PE)
Hodinový úhel	6h
Napětí	400V (200/346 do 240/415V)
Frekvence	50 a 60Hz
Stupeň ochrany krytem	IP44
Rozlišovací barva	RAL 3000, červená
Barva součástí	víčko červené RAL 3000 pouzdro šedé RAL 7035
Technologie připojení	Kontex-Kontakt, šroubové svorky
Maximální průřez vodiče	25,0 mm ²
Vývod kabelu	ostatní
Výška	119,0 mm
Šířka	114,0 mm
Hloubka	148,0 mm
Rozměr příruby - výška	114,0 mm
Rozměr příruby - šířka	114,0 mm
Rozteč montážních otvorů - výška	90,0 mm

Popis položky	
Rozteč montážních otvorů - šířka	90,0 mm
Připojení	šikmé
Materiál pouzdra	polyamid
Materiál kontaktů	nosič kontaktů je vyroben z materiálu odolného vůči vysokým teplotám, kontakty jsou z poniklované mosazi

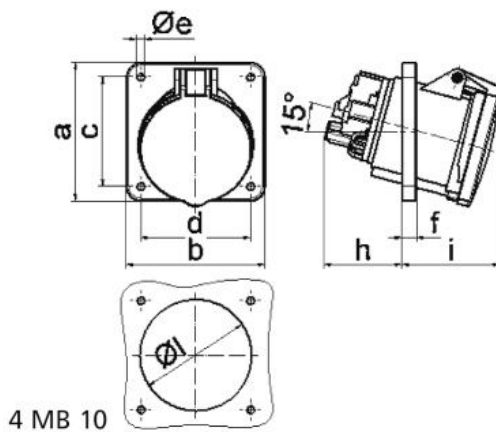
Další technické parametry	
	sklon 15°

Logistické údaje	
Hmotnost (ks)	0,5 kg
Balení	jednotka
Množství	1 ks
EAN	4024941012027
Délka	410 mm
Šířka	285 mm
Hmotnost (karton)	2,664 kg
Balení	karton
Množství	5 ks
Délka	295 mm
Šířka	185 mm
Výška	215 mm
Objem	9975 cm ³

Etim	
Intenzita proudu IEC	63
Počet pólů	5
Napětí podle EN 60309-2	400 V (50+60 Hz) červená
Pozice zemního kontaktu	6
Rozlišovací barva	Červená
Číslo RAL	3000
Stupeň krytí (IP)	IP44
Způsob připojení	Šroubová svorka
Kabelový přívod	Ostatní
Materiál	Plast
Vojenské provedení	ne
Velikost příruby vertikálně	114
Vzdálenost vyvrtaných otvorů vertikální	90
Velikost příruby horizontálně	114

Etim	
Vzdálenost vyvrtaných otvorů horizontální	90

Rozměrový obrázek



Ampere	63	63	63			
Polzahl	3	4	5			
a	114,0	114,0	114,0			
b	114,0	114,0	114,0			
c	90,0	90,0	90,0			
d	90,0	90,0	90,0			
e Ø	6,5	6,5	6,5			
f	12,0	12,0	12,0			
h	65,0	65,0	65,0			
i	81,0	81,0	81,0			
l	92,0	92,0	92,0			
Leiter mm ² min	6	6	6			
Leiter mm ² max	25	25	25			