

# Zásuvka nástěnná



Položka	
<b>Kód položky</b>	<b>1150</b>
Parametry	32A 4P (3P+PE) 500V IP67 7h
EAN	4024941011501
Počet ks v balení	10 ks

Popis položky	
Skupina	Zásuvka nástěnná
Proud	32A
Počet pólů	4P (3P+PE)
Hodinový úhel	7h
Napětí	500V (480 do 500V)
Frekvence	50 a 60Hz
Stupeň ochrany krytem	IP67
Rozlišovací barva	RAL 9005, černá
Barva součástí	víčko černé RAL 9005 bajonetová matice šedá RAL 7035 zadní díl pouzdra šedý RAL 7035 přední díl pouzdra šedý RAL 7035
Technologie připojení	šroubové svorky
Maximální průřez vodiče	10,0 mm <sup>2</sup>
Vývod kabelu	1xM25 nahoře, 2xM25 dole
Výška	161,0 mm
Šířka	94,0 mm
Hloubka	139,0 mm
Materiál pouzdra	polyamid
Materiál kontaktů	nosič kontaktů je vyroben z polyamidu, kontakty jsou z mosazi

**Další technické parametry**

vstup 1 x nahoře otevřený, 2 x dole uzavřený  
spodní díl pouzdra otočný o 180°  
v základně pouzdra 4 vylamovací otvory

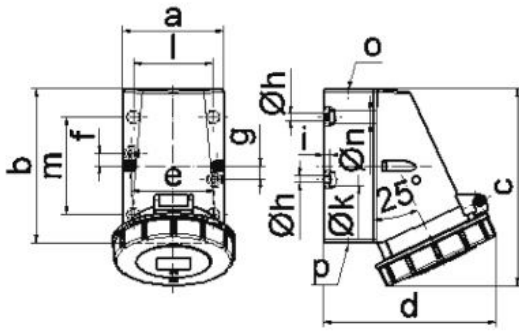
**Logistické údaje**

<b>Hmotnost (ks)</b>	0,409 kg
Balení	jednotka
Množství	1 ks
EAN	4024941011501
Délka	410 mm
Šířka	285 mm
<b>Hmotnost (karton)</b>	4,465 kg
Balení	karton
Množství	10 ks
Délka	335 mm
Šířka	283 mm
Výška	268 mm
Objem	21937,5 cm <sup>3</sup>

**Etim**

Provedení	Na omítku
Intenzita proudu IEC	32
Počet pólů	4
Napětí podle EN 60309-2	500 V (50+60 Hz) černá
Pozice zemního kontaktu	7
Rozlišovací barva	Černá
Číslo RAL	9005
Stupeň krytí (IP)	IP67
Způsob připojení	Šroubová svorka
Kabelový přívod	Šroubení
Materiál	Plast
Typ upevnění	Vnitřní upevnění
Izolovaná montáž	ano
Vojenské provedení	ne

**Rozměrový obrázek**



1 MB 13

Ampere	16	16	16	32	32	32
Polzahl	3	4	5	3	4	5
a	64,0	75,0	75,0	83,0	83,0	83,0
b	87,0	100,0	100,0	126,0	126,0	126,0
c	115,0	130,0	130,0	160,0	160,0	160,0
d	103,0	110,0	115,0	129,0	129,0	135,0
e	51,0	59,0	59,0	68,0	68,0	68,0
f	20,0	11,0	11,0	11,0	11,0	11,0
g	20,0	-	-	-	-	-
h ø	4,1	5,1	5,1	5,5	5,5	5,5
i	4,5	4,5	4,5	6,5	6,5	6,5
k ø	8,0	10,0	10,0	12,0	12,0	12,0
l	-	-	-	65,0	65,0	65,0
m	-	-	-	80,0	80,0	80,0
n ø	-	-	-	10,0	10,0	10,0
o	M20	M20	M20	M25	M25	M25
p	für M20	für M20	für M20	2 x M25	2 x M25	2 x M25
Leiter mm <sup>2</sup> min	1,5	1,5	1,5	2,5	2,5	2,5
Leiter mm <sup>2</sup> max	4	4	4	10	10	10