

# Zásuvka nástěnná kombinovaná s ochranným kolíkem



Položka	
Kód položky	<b>1018</b>
Parametry	32A 5P (3P+N+PE) 400V IP44 6h
EAN	4024941010184
Počet ks v balení	10 ks

Popis položky	
Skupina	Zásuvka kombinovaná, belgicko-francouzský systém
Proud	32A
Počet pólů	5P (3P+N+PE)
Hodinový úhel	6h
Napětí	400V (200/346 do 240/415V)
Frekvence	50 a 60Hz
Stupeň ochrany krytem	IP44
Rozlišovací barva	RAL 3000, červená
Barva součástí	víčko zásuvky modré RAL 5015 víčko červené RAL 3000 zadní díl pouzdra šedý RAL 7035 přední díl pouzdra šedý RAL 7035 límeč šedý RAL 7035
Technologie připojení	šroubové svorky
Maximální průřez vodiče	6,0 mm <sup>2</sup>
Vývod kabelu	1xM25 nahoře, 2xM25 dole
Materiál pouzdra	polyamid
Materiál kontaktů	nosič kontaktů je vyroben z polyamidu, kontakty jsou z mosazi

**Další technické parametry**

vstup 1 x nahoře otevřený, 1 x dole uzavřený, se svorkami 3 x 6 mm<sup>2</sup> s vydrátováním zásuvka 230V jištěna skleněnou pojistkou 6,3A v pojistkovém pouzdře 5x20 mm DIN 41671, BALS typ 1862

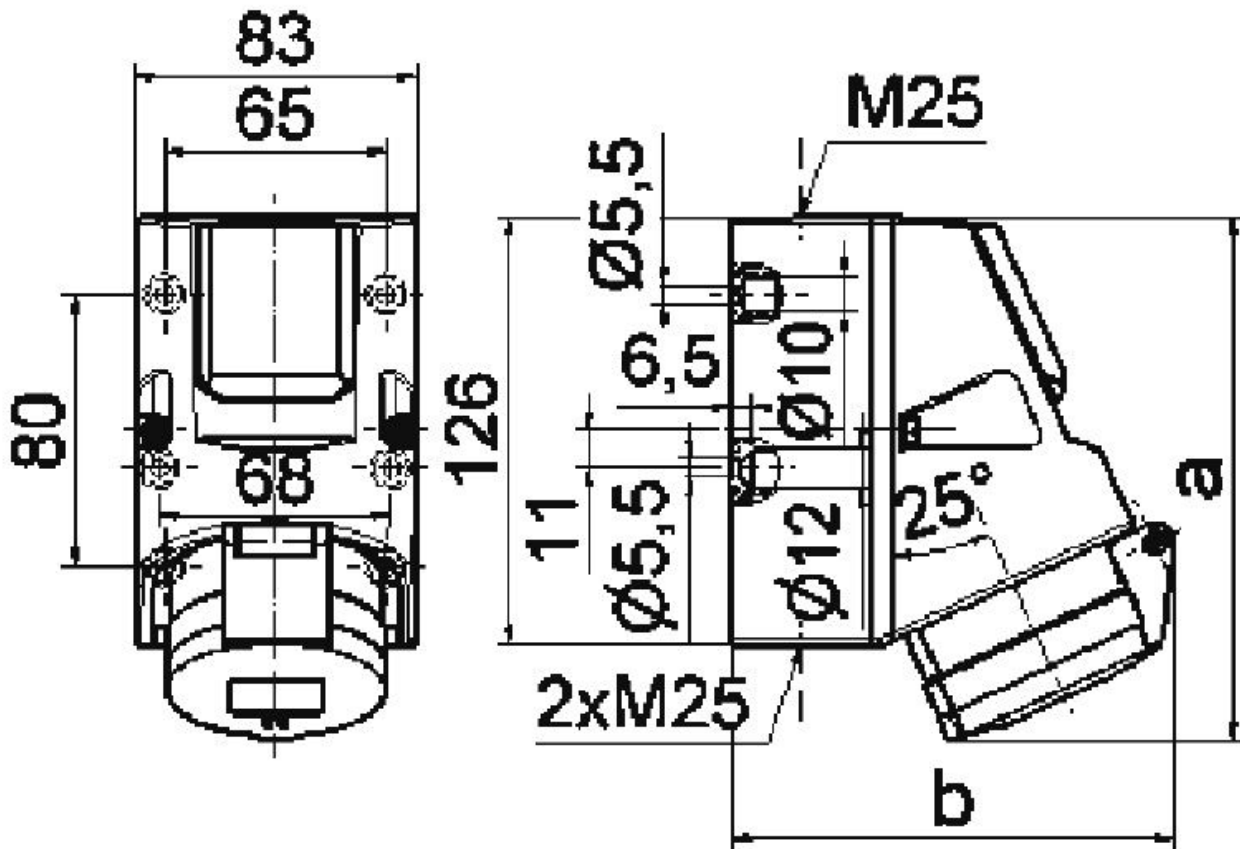
**Logistické údaje**

<b>Hmotnost (ks)</b>	0,534 kg
Balení	jednotka
Množství	1 ks
EAN	4024941010184
Délka	410 mm
Šířka	285 mm
<b>Hmotnost (karton)</b>	5,566 kg
Balení	karton
Množství	10 ks
Délka	330 mm
Šířka	216 mm
Výška	260 mm
Objem	17062,5 cm <sup>3</sup>

**Etim**

Stupeň krytí (IP)	IP44
Vojenské provedení	ne
Zásuvka CEE - 16 A	Bez
Zásuvka CEE - 32 A	1x32A 5p 400V
Zásuvka CEE - 63 A	Bez
Zásuvka CEE - 125A	Bez
Počet zásuvek s ochranným kontaktem (SCHUKO)	1
Ostatní vestavby a/nebo prázdná místa	0
Jištění	Ostatní
Proudový chránič	Bez
Počet jističů	0
Materiál pouzdra	Plast
Napájení / možnost připojení	Ostatní
Typ síťového připojení	M25
Délka kabelu	0
Ovládání	Nástěnná montáž
Barva	Šedá
Výška	157
Šířka	83
Hloubka	136

## Rozměrový obrázek



	16A		32A	
	4p	5p	4p	5p
a	154	155	156	157
b	127	130	130	136

# 1 MB 17