

Vidlice s ochranným kontaktem



Položka	
Kód položky	7370
Parametry	16A 3P (2P+PE) 250V IP44
EAN	4024941852388
Počet ks v balení	20 ks

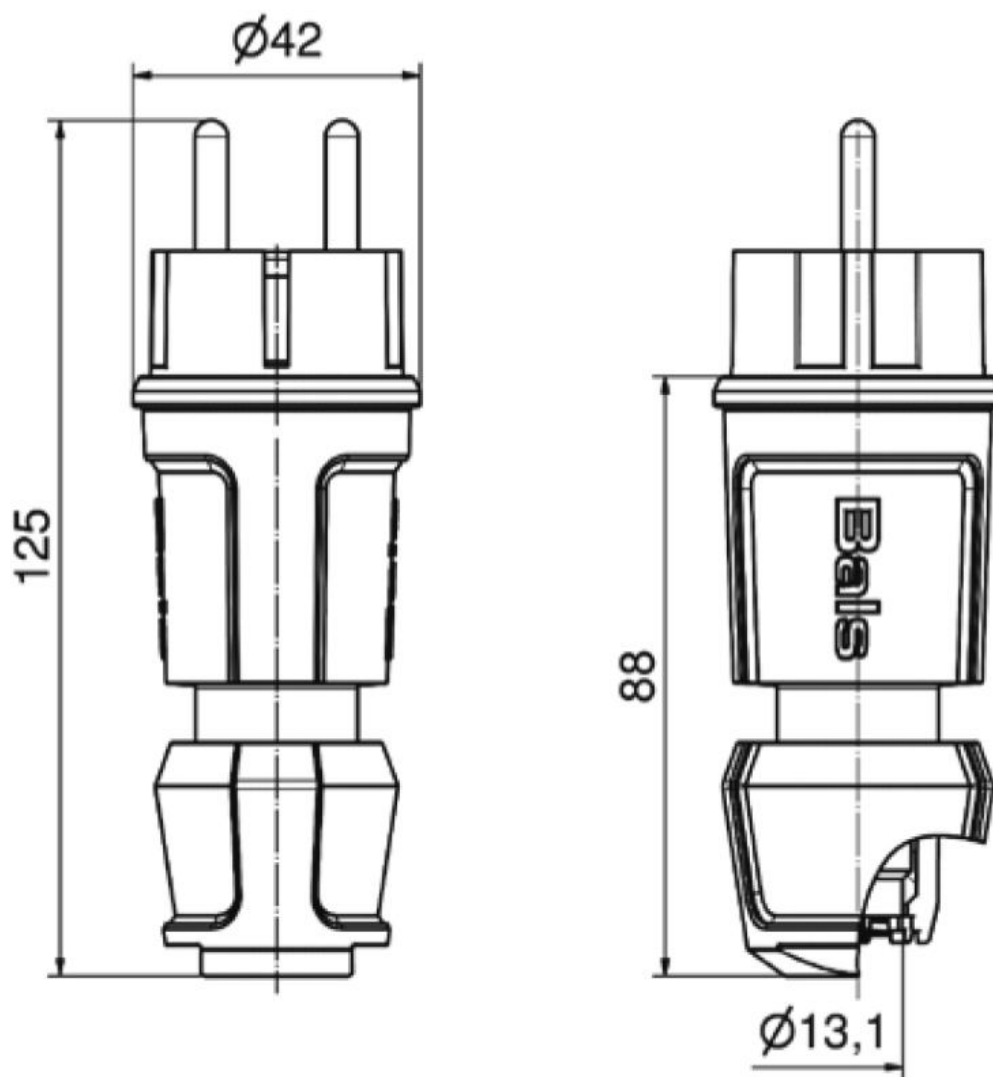
Popis položky	
Skupina	Vidlice s ochranným kontaktem MULTI-GRIP
Proud	16A
Počet pólů	3P (2P+PE)
Napětí	250V (250V)
Frekvence	střídavý proud (AC)
Stupeň ochrany krytem	IP44
Rozlišovací barva	RAL 5015, modrá
Technologie připojení	šroubové svorky
Maximální průřez vodiče	4,0 mm ²
Vývod kabelu	vývodka MULTI-GRIP
Připojení	přímé
Materiál pouzdra	polyamid
Materiál kontaktů	nosič kontaktů je vyroben z polyamidu, kontakty jsou z poniklované mosazi

Další technické parametry	
	vhodné i pro belgicko-francouzský systém MULTI-GRIP

Logistické údaje	
Hmotnost (ks)	0,082 kg
Balení	jednotka
Množství	1 ks
EAN	4024941852388
Délka	410 mm
Šířka	285 mm
Hmotnost (karton)	1,765 kg
Balení	karton
Množství	20 ks
Délka	275 mm
Šířka	175 mm
Výška	137 mm
Objem	5737,5 cm ³

Etim	
Provedení	SCHUKO
Počet pólů	3
Stupeň krytí (IP)	IP44
Způsob připojení	Šroubová svorka
Materiál	Plast
Barva	Modrá
Jakost materiálu	Termoplast
Pro ztížené podmínky (podle VDE)	ano
Jmenovitý proud	16
Jmenovité napětí	250

Rozměrový obrázek



18 MB 119