

# Vidlice QUICK-CONNECT s MULTI-GRIP vývodkou TE



Položka	
Kód položky	<b>21847</b>
Parametry	16A 4P (3P+PE) >50V zelená 100-300Hz IP44 10h
EAN	4024941218474
Počet ks v balení	10 ks

Popis položky	
Skupina	Vidlice MULTI-GRIP TE Plus
Proud	16A
Počet pólů	4P (3P+PE)
Hodinový úhel	10h
Napětí	>50V zelené 100-300Hz
Frekvence	100 až 300Hz
Stupeň ochrany krytem	IP44
Rozlišovací barva	RAL 6002, zelená
Barva součástí	vývodka šedá RAL 7035 pouzdro zelené RAL 6002 límeč zelený RAL 6002
Technologie připojení	bezšroubové svorky
Maximální průřez vodiče	2,5 mm <sup>2</sup>
Vývod kabelu	vývodka MULTI-GRIP
Výška	154,0 mm
Šířka	58,0 mm
Hloubka	66,0 mm

Popis položky	
Připojení	přímé
Materiál pouzdra	polyamid
Materiál kontaktů	nosič kontaktů je vyroben z materiálu odolného vůči vysokým teplotám, kontakty jsou z poniklované mosazi

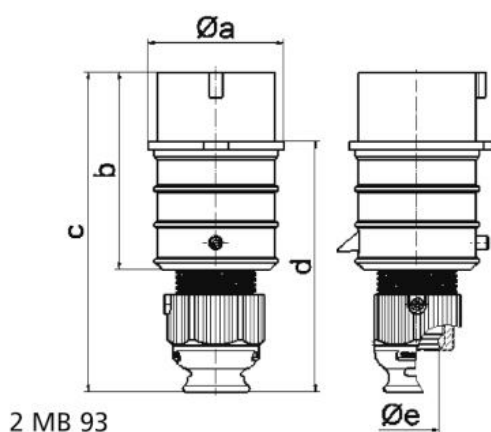
Další technické parametry	
	<p>pro kabely s průměry 8 - 18 mm bezšroubové připojení vodičů <b>QUICK-CONNECT</b> je ověřený, trvanlivý, bezpečný a zcela bezúdržbový systém odolný proti nárazům, vibracím a výkyvům teplot. QUICK-CONNECT s optimálně nastaveným přitlakem svorky na připojovaný vodič zcela eliminuje nedostatky šroubových spojení (možnost přetažení, nebo nedotažení šroubků, slanění vodiče není třeba ukončovat dutinkami)</p> <p>unikátní kabelová vývodka <b>MULTI-GRIP</b> s integrovaným těsněním a spolehlivým odlehčením tahu kabelu. Pevnost v tahu mnohonásobně překračuje hodnoty požadované normami IEC 60309, EN 60309 a VDE 0623. Vývodka MULTI-GRIP s ochranou proti samovolnému povolení vlivem vibrací, nebo teplotních rozdílů, vhodná i do náročných klimatických podmínek, odolná prachu a mastnotě. Vývodka dosahuje třídy ochrany min. IP67</p>

Logistické údaje	
<b>Hmotnost (ks)</b>	0,144 kg
Balení	jednotka
Množství	1 ks
EAN	4024941218474
Délka	410 mm
Šířka	285 mm
<b>Hmotnost (karton)</b>	1,565 kg
Balení	karton
Množství	10 ks
Délka	275 mm
Šířka	175 mm
Výška	137 mm
Objem	5737,5 cm <sup>3</sup>

Etim	
Intenzita proudu IEC	16
Počet pólů	4
Napětí podle EN 60309-2	50-500 V (100-300 Hz) zelená
Pozice zemního kontaktu	10
Rozlišovací barva	Zelená
Číslo RAL	6002
Stupeň krytí (IP)	IP44
Způsob připojení	Bezšroubová svorka
Kabelový přívod	Šroubení
Materiál	Plast

Etim	
Vojenské provedení	ne
Měníč fází	ne

## Rozměrový obrázek



Ampere	16	16	16	32	32	32
Polzahl	3	4	5	3	4	5
a ø	51,0	57,5	65,0	66,0	66,0	72,0
b	95,0	95,0	97,0	118,0	118,0	117,0
c	145,0	145,0	152,0	178,0	178,0	181,0
d	109,0	109,0	116,0	133,0	133,0	135,5
e ø	18,0	18,0	21,0	23,0	23,0	27,0
Leiter mm <sup>2</sup> min	1	1	1	2,5	2,5	2,5
Leiter mm <sup>2</sup> max	2,5	2,5	2,5	6	6	6