

Vidlice s MULTI-GRIP vývodkou TE



Položka	
Kód položky	2195
Parametry	125A 4P (3P+PE) 400V IP67 6h
EAN	4024941021951
Počet ks v balení	5 ks

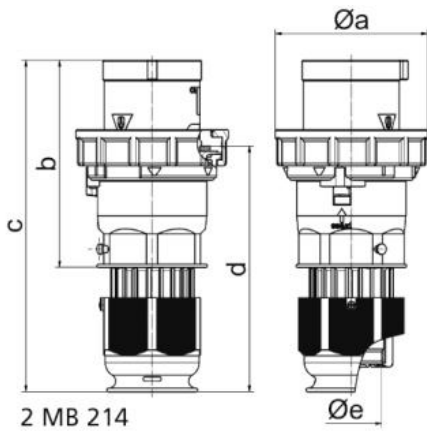
Popis položky	
Skupina	Vidlice MULTI-GRIP TE
Proud	125A
Počet pólů	4P (3P+PE)
Hodinový úhel	6h
Napětí	400V (380 do 415V)
Frekvence	50 a 60Hz
Stupeň ochrany krytem	IP67
Rozlišovací barva	RAL 3000, červená
Barva součástí	západka pouzdra šedá RAL 7035 pouzdro červené RAL 3000 límeč červený RAL 3000 bajonetová matice šedá RAL 7035 vývodka šedá RAL 7035
Technologie připojení	šroubové svorky
Maximální průřez vodiče	50,0 mm ²
Vývod kabelu	vývodka MULTI-GRIP
Připojení	přímé
Materiál pouzdra	polyamid
Materiál kontaktů	nosič kontaktů je vyroben z materiálu odolného vůči vysokým teplotám, kontakty jsou z poniklované mosazi

Další technické parametry	
	pro kabely s průměry 26 - 50 mm unikátní kabelová vývodka MULTI-GRIP s integrovaným těsněním a spolehlivým odlehčením tahu kabelu. Pevnost v tahu mnohonásobně překračuje hodnoty požadované normami IEC 60309, EN 60309 a VDE 0623. Vývodka MULTI-GRIP s ochranou proti samovolnému povolení vlivem vibrací, nebo teplotních rozdílů, vhodná i do náročných klimatických podmínek, odolná prachu a mastnotě. Vývodka dosahuje třídy ochrany min. IP67

Logistické údaje	
Hmotnost (ks)	1,125 kg
Balení	jednotka
Množství	1 ks
EAN	4024941021951
Délka	410 mm
Šířka	285 mm
Hmotnost (karton)	5,96 kg
Balení	karton
Množství	5 ks
Délka	345 mm
Šířka	345 mm
Výška	217 mm
Objem	24276 cm ³

Etim	
Intenzita proudu IEC	125
Počet pólů	4
Napětí podle EN 60309-2	400 V (50+60 Hz) červená
Pozice zemního kontaktu	6
Rozlišovací barva	Červená
Číslo RAL	3000
Stupeň krytí (IP)	IP67
Způsob připojení	Šroubová svorka
Kabelový přívod	Šroubení
Materiál	Plast
Vojenské provedení	ne
Měnič fází	ne

Rozměrový obrázek



Ampere	125	125	125				
Polzahl	3	4	5				
a ø	126,0	126,0	126,0				
b	181,0	181,0	181,0				
c	282,0	282,0	282,0				
d	206,0	206,0	206,0				
e ø	50,0	50,0	50,0				
Leiter mm ² min	16	16	16				
Leiter mm ² max	50	50	50				