

# Vidlice QUICK-CONNECT s MULTI-GRIP vývodkou



| Položka           |                             |
|-------------------|-----------------------------|
| Kód položky       | 2141                        |
| Parametry         | 32A 4P (3P+PE) 230V IP44 9h |
| EAN               | 4024941021418               |
| Počet ks v balení | 10 ks                       |

| Popis položky           |  |
|-------------------------|--|
| Skupina                 | Vidlice MULTI-GRIP QC  |
| Proud                   | 32A  |
| Počet pólů              | 4P (3P+PE)   |
| Hodinový úhel           | 9h   |
| Napětí                  | 230V (200 do 250V)   |
| Frekvence               | 50 a 60Hz  |
| Stupeň ochrany krytem   | IP44   |
| Rozlišovací barva       | RAL 5015, modrá  |
| Barva součástí          | límeč modrý RAL 5015<br>pouzdro šedé RAL 7035<br>vývodka šedá RAL 7035 |
| Technologie připojení   | bezšroubové svorky   |
| Maximální průřez vodiče | 6,0 mm <sup>2</sup>  |
| Vývod kabelu            | vývodka MULTI-GRIP   |
| Výška                   | 176,0 mm   |
| Šířka                   | 79,0 mm  |
| Hloubka                 | 83,0 mm  |
| Připojení               | přímé  |
| Materiál pouzdra        | polyamid   |

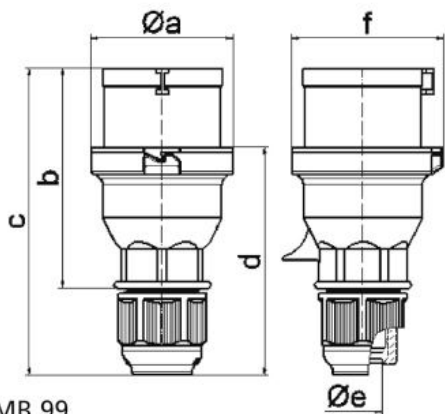
| Popis položky     |   |
|-------------------|---|
| Materiál kontaktů | nosič kontaktů je vyroben z polyamidu, kontakty jsou z mosazi |

| Další technické parametry |  |
|---------------------------|--|
|                           | <p>pro kabely s průměry 11 - 23 mm bezšroubové připojení vodičů <b>QUICK-CONNECT</b> je ověřený, trvanlivý, bezpečný a zcela bezúdržbový systém odolný proti nárazům, vibracím a výkyvům teplot. QUICK-CONNECT s optimálně nastaveným přitlakem svorky na připojovaný vodič zcela eliminuje nedostatky šroubových spojení (možnost přetažení, nebo nedotažení šroubků, slanění vodiče není třeba ukončovat dutinkami)</p> <p>unikátní kabelová vývodka <b>MULTI-GRIP</b> s integrovaným těsněním a spolehlivým odlehčením tahu kabelu. Pevnost v tahu mnohonásobně překračuje hodnoty požadované normami IEC 60309, EN 60309 a VDE 0623. Vývodka MULTI-GRIP s ochranou proti samovolnému povolání vlivem vibrací, nebo teplotních rozdílů, vhodná i do náročných klimatických podmínek, odolná prachu a mastnotě. Vývodka dosahuje třídy ochrany min. IP67</p> |

| Logistické údaje         |                      |
|--------------------------|----------------------|
| <b>Hmotnost (ks)</b>     | 0,243 kg             |
| Balení                   | jednotka             |
| Množství                 | 1 ks                 |
| EAN                      | 4024941021418        |
| Délka                    | 410 mm               |
| Šířka                    | 285 mm               |
| <b>Hmotnost (karton)</b> | 2,594 kg             |
| Balení                   | karton               |
| Množství                 | 10 ks                |
| Délka                    | 295 mm               |
| Šířka                    | 185 mm               |
| Výška                    | 215 mm               |
| Objem                    | 9975 cm <sup>3</sup> |

| Etim                    |                        |
|-------------------------|------------------------|
| Intenzita proudu IEC    | 32                     |
| Počet pólů              | 4                      |
| Napětí podle EN 60309-2 | 230 V (50+60 Hz) modrá |
| Pozice zemního kontaktu | 9                      |
| Rozlišovací barva       | Modrá                  |
| Číslo RAL               | 5015                   |
| Stupeň krytí (IP)       | IP44                   |
| Způsob připojení        | Bezšroubová svorka     |
| Kabelový přívod         | Šroubení               |
| Materiál                | Plast                  |
| Vojenské provedení      | ne                     |
| Měníč fází              | ne                     |

## Rozměrový obrázek



| Ampere                     | 16    | 16    | 16    | 32    | 32    | 32    |
|----------------------------|-------|-------|-------|-------|-------|-------|
| Polzahl                    | 3     | 4     | 5     | 3     | 4     | 5     |
| a $\varnothing$            | 53,0  | 60,0  | 66,0  | 74,5  | 74,5  | 74,5  |
| b                          | 93,5  | 100,5 | 103,0 | 121,0 | 121,0 | 121,5 |
| c                          | 134,0 | 141,0 | 142,0 | 174,0 | 174,0 | 174,5 |
| d                          | 97,5  | 104,5 | 105,5 | 128,0 | 128,0 | 128,5 |
| e $\varnothing$            | 18,0  | 18,0  | 18,0  | 23,0  | 23,0  | 23,0  |
| f                          | 57,5  | 64,5  | 70,5  | 78,0  | 78,0  | 80,0  |
| Leiter mm <sup>2</sup> min | 1     | 1     | 1     | 2,5   | 2,5   | 2,5   |
| Leiter mm <sup>2</sup> max | 2,5   | 2,5   | 2,5   | 6     | 6     | 6     |
|                            |       |       |       |       |       |       |
|                            |       |       |       |       |       |       |
|                            |       |       |       |       |       |       |