

Vidlice QUICK-CONNECT s MULTI-GRIP vývodkou



| Položka | |
|-------------------|-------------------------------|
| Kód položky | 2136 |
| Parametry | 16A 5P (3P+N+PE) 400V IP44 6h |
| EAN | 4024941021364 |
| Počet ks v balení | 10 ks |

| Popis položky | |
|-------------------------|---|
| Skupina | Vidlice MULTI-GRIP QC |
| Proud | 16A |
| Počet pólů | 5P (3P+N+PE) |
| Hodinový úhel | 6h |
| Napětí | 400V (200/346 do 240/415V) |
| Frekvence | 50 a 60Hz |
| Stupeň ochrany krytem | IP44 |
| Rozlišovací barva | RAL 3000, červená |
| Barva součástí | pouzdro červené RAL 3000 límeč červený RAL 3000 vývodka šedá RAL 7035 |
| Technologie připojení | bezšroubové svorky |
| Maximální průřez vodiče | 2,5 mm ² |
| Vývod kabelu | vývodka MULTI-GRIP |
| Připojení | přímé |
| Materiál pouzdra | polyamid |
| Materiál kontaktů | nosič kontaktů je vyroben z polyamidu, kontakty jsou z mosazi |

Další technické parametry

pro kabely s průměry 8 - 18 mm
bezšroubové připojení vodičů **QUICK-CONNECT** je ověřený, trvanlivý, bezpečný a zcela bezúdržbový systém odolný proti nárazům, vibracím a výkyvům teplot. QUICK-CONNECT s optimálně nastaveným přítlakem svorky na připojované vodiče zcela eliminuje nedostatky šroubových spojení (možnost přetažení, nebo nedotažení šroubků, slané vodiče není třeba ukončovat dutinkami)
unikátní kabelová vývodka **MULTI-GRIP** s integrovaným těsněním a spolehlivým odlehčením tahu kabelu. Pevnost v tahu mnohonásobně překračuje hodnoty požadované normami IEC 60309, EN 60309 a VDE 0623. Vývodka MULTI-GRIP s ochranou proti samovolnému povolení vlivem vibrací, nebo teplotních rozdílů, vhodná i do náročných klimatických podmínek, odolná prachu a mastnotě. Vývodka dosahuje třídy ochrany min. IP67

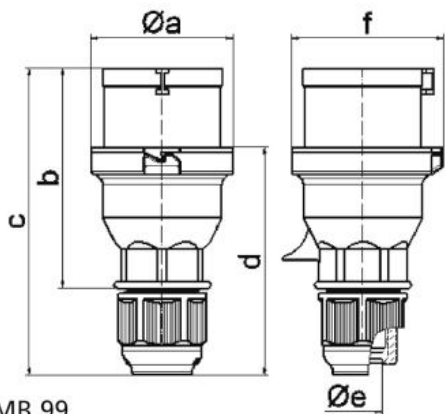
Logistické údaje

| | |
|--------------------------|------------------------|
| Hmotnost (ks) | 0,172 kg |
| Balení | jednotka |
| Množství | 1 ks |
| EAN | 4024941021364 |
| Délka | 410 mm |
| Šířka | 285 mm |
| Hmotnost (karton) | 1,845 kg |
| Balení | karton |
| Množství | 10 ks |
| Délka | 275 mm |
| Šířka | 175 mm |
| Výška | 137 mm |
| Objem | 5737,5 cm ³ |

Etim

| | |
|---------------------------|--------------------------|
| Intenzita proudu IEC | 16 |
| Počet pólů | 5 |
| Napětí podle EN 60309-2 | 400 V (50+60 Hz) červená |
| Pozice zemnicího kontaktu | 6 |
| Rozlišovací barva | Červená |
| Číslo RAL | 3000 |
| Stupeň krytí (IP) | IP44 |
| Způsob připojení | Bezšroubová svorka |
| Kabelový přívod | Šroubení |
| Materiál | Plast |
| Vojenské provedení | ne |
| Měnič fází | ne |

Rozměrový obrázek



| Ampere | 16 | 16 | 16 | 32 | 32 | 32 |
|----------------------------|-------|-------|-------|-------|-------|-------|
| Polzahl | 3 | 4 | 5 | 3 | 4 | 5 |
| a ø | 53,0 | 60,0 | 66,0 | 74,5 | 74,5 | 74,5 |
| b | 93,5 | 100,5 | 103,0 | 121,0 | 121,0 | 121,5 |
| c | 134,0 | 141,0 | 142,0 | 174,0 | 174,0 | 174,5 |
| d | 97,5 | 104,5 | 105,5 | 128,0 | 128,0 | 128,5 |
| e ø | 18,0 | 18,0 | 18,0 | 23,0 | 23,0 | 23,0 |
| f | 57,5 | 64,5 | 70,5 | 78,0 | 78,0 | 80,0 |
| Leiter mm ² min | 1 | 1 | 1 | 2,5 | 2,5 | 2,5 |
| Leiter mm ² max | 2,5 | 2,5 | 2,5 | 6 | 6 | 6 |
| | | | | | | |
| | | | | | | |
| | | | | | | |