

Kryt kontaktů



Položka	
Kód položky	837
Parametry	32A 3P, 4P IP67
EAN	4024941008372
Počet ks v balení	10 ks

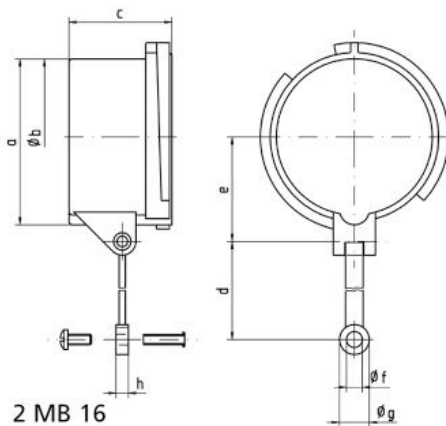
Popis položky	
Skupina	Víčko
Proud	32A
Počet pólů	3P, 4P
Stupeň ochrany krytem	IP67
Rozlišovací barva	RAL 7035, šedá
Barva součástí	kryt kontaktů šedý RAL 7035
Materiál pouzdra	polyamid

Logistické údaje	
Hmotnost (ks)	0,061 kg
Balení	jednotka
Množství	1 ks
EAN	4024941008372
Délka	410 mm
Šířka	285 mm
Hmotnost (karton)	0,735 kg
Balení	karton

Logistické údaje	
Množství	10 ks
Délka	275 mm
Šířka	175 mm
Výška	137 mm
Objem	5737,5 cm ³

Etim	
Stupeň krytí (IP)	IP67
Jmenovitý proud	32

Rozměrový obrázek



Ampere	16	16	16	32	32	63	125
Polzahl	3	4	5	3/4	5	3/4/5	3/4/5
a	53,0	59,5	67,0	70,0	76,5	83,5	95,5
b \varnothing	49,5	55,7	63,0	64,0	70,5	76,5	89,0
c	41,5	41,5	41,5	51,5	51,5	72,5	80,0
d	133,0	133,0	133,0	133,0	133,0	155,0	155,0
e	34,5	38,0	42,0	44,0	48,0	52,0	57,5
f \varnothing	6,4	6,4	6,4	6,4	6,4	6,4	6,4
g \varnothing	12,0	12,0	12,0	12,0	12,0	12,0	12,0
h	5,0	5,0	5,0	5,0	5,0	5,0	5,0