

Kryt kontaktů



Položka	
Kód položky	835
Parametry	16A 4P (3P+PE) IP67
EAN	4024941008358
Počet ks v balení	10 ks

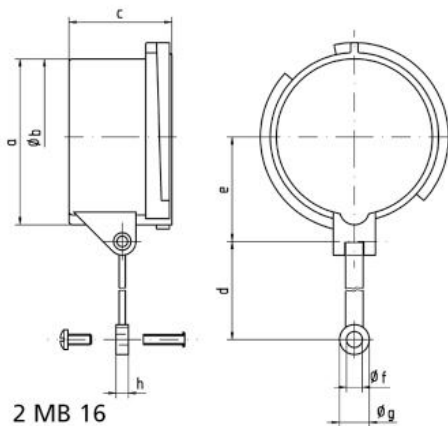
Popis položky	
Skupina	Víčko
Proud	16A
Počet pólů	4P (3P+PE)
Stupeň ochrany krytem	IP67
Rozlišovací barva	RAL 7035, šedá
Barva součástí	kryt kontaktů šedý RAL 7035
Materiál pouzdra	polyamid

Logistické údaje	
Hmotnost (ks)	0,042 kg
Balení	jednotka
Množství	1 ks
EAN	4024941008358
Délka	410 mm
Šířka	285 mm
Hmotnost (karton)	0,626 kg
Balení	karton

Logistické údaje	
Množství	10 ks
Délka	325 mm
Šířka	217 mm
Výška	210 mm
Objem	13588,4 cm ³

Etim	
Stupeň krytí (IP)	IP67
Jmenovitý proud	16

Rozměrový obrázek



Ampere	16	16	16	32	32	63	125
Polzahl	3	4	5	3/4	5	3/4/5	3/4/5
a	53,0	59,5	67,0	70,0	76,5	83,5	95,5
b \varnothing	49,5	55,7	63,0	64,0	70,5	76,5	89,0
c	41,5	41,5	41,5	51,5	51,5	72,5	80,0
d	133,0	133,0	133,0	133,0	133,0	155,0	155,0
e	34,5	38,0	42,0	44,0	48,0	52,0	57,5
f \varnothing	6,4	6,4	6,4	6,4	6,4	6,4	6,4
g \varnothing	12,0	12,0	12,0	12,0	12,0	12,0	12,0
h	5,0	5,0	5,0	5,0	5,0	5,0	5,0