

Kryt kontaktů



Položka	
Kód položky	834
Parametry	125A 3P, 4P, 5P IP67
EAN	4024941008341
Počet ks v balení	40 ks

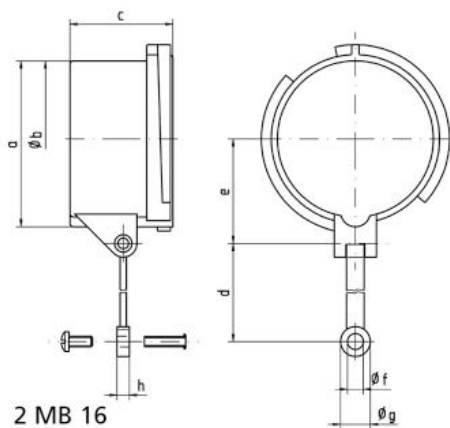
Popis položky	
Skupina	Víčko
Proud	125A
Počet pólů	3P, 4P, 5P
Stupeň ochrany krytem	IP67
Rozlišovací barva	RAL 7035, šedá
Materiál pouzdra	polyamid

Logistické údaje	
Hmotnost (ks)	0,125 kg
Balení	jednotka
Množství	1 ks
EAN	4024941008341
Délka	410 mm
Šířka	285 mm
Hmotnost (karton)	5,755 kg
Balení	karton
Množství	40 ks

Logistické údaje	
Délka	590 mm
Šířka	380 mm
Výška	230 mm
Objem	45066 cm ³

Etim	
Stupeň krytí (IP)	IP67
Jmenovitý proud	125

Rozměrový obrázek



Ampere	16	16	16	32	32	63	125
Polzahl	3	4	5	3/4	5	3/4/5	3/4/5
a	53,0	59,5	67,0	70,0	76,5	83,5	95,5
b \varnothing	49,5	55,7	63,0	64,0	70,5	76,5	89,0
c	41,5	41,5	41,5	51,5	51,5	72,5	80,0
d	133,0	133,0	133,0	133,0	133,0	155,0	155,0
e	34,5	38,0	42,0	44,0	48,0	52,0	57,5
f \varnothing	6,4	6,4	6,4	6,4	6,4	6,4	6,4
g \varnothing	12,0	12,0	12,0	12,0	12,0	12,0	12,0
h	5,0	5,0	5,0	5,0	5,0	5,0	5,0