

Kryt kontaktů



Položka	
Kód položky	833
Parametry	63A 3P, 4P, 5P IP67
EAN	4024941008334
Počet ks v balení	50 ks

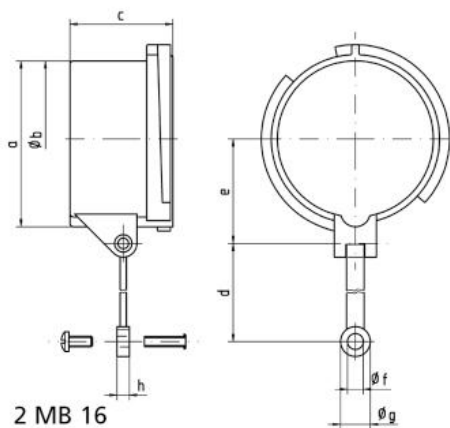
Popis položky	
Skupina	Víčko
Proud	63A
Počet pólů	3P, 4P, 5P
Stupeň ochrany krytem	IP67
Rozlišovací barva	RAL 7035, šedá
Materiál pouzdra	polyamid

Logistické údaje	
Hmotnost (ks)	0,11 kg
Balení	jednotka
Množství	1 ks
EAN	4024941008334
Délka	410 mm
Šířka	285 mm
Hmotnost (karton)	6,255 kg
Balení	karton
Množství	50 ks

Logistické údaje	
Délka	590 mm
Šířka	380 mm
Výška	230 mm
Objem	45066 cm ³

Etim	
Stupeň krytí (IP)	IP67
Jmenovitý proud	63

Rozměrový obrázek



Ampere Polzahl	16 3	16 4	16 5	32 3/4	32 5	63 3/4/5	125 3/4/5
a	53,0	59,5	67,0	70,0	76,5	83,5	95,5
b ø	49,5	55,7	63,0	64,0	70,5	76,5	89,0
c	41,5	41,5	41,5	51,5	51,5	72,5	80,0
d	133,0	133,0	133,0	133,0	133,0	155,0	155,0
e	34,5	38,0	42,0	44,0	48,0	52,0	57,5
f ø	6,4	6,4	6,4	6,4	6,4	6,4	6,4
g ø	12,0	12,0	12,0	12,0	12,0	12,0	12,0
h	5,0	5,0	5,0	5,0	5,0	5,0	5,0