

Kryt kontaktů



Položka	
Kód položky	831
Parametry	16A 5P (3P+N+PE) IP67
EAN	4024941008310
Počet ks v balení	10 ks

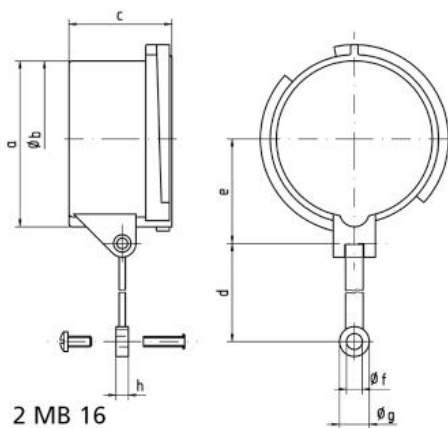
Popis položky	
Skupina	Víčko
Proud	16A
Počet pólů	5P (3P+N+PE)
Stupeň ochrany krytem	IP67
Rozlišovací barva	RAL 7035, šedá
Materiál pouzdra	polyamid

Logistické údaje	
Hmotnost (ks)	0,048 kg
Balení	jednotka
Množství	1 ks
EAN	4024941008310
Délka	410 mm
Šířka	285 mm
Hmotnost (karton)	0,605 kg
Balení	karton
Množství	10 ks

Logistické údaje	
Délka	275 mm
Šířka	175 mm
Výška	137 mm
Objem	5737,5 cm ³

Etim	
Stupeň krytí (IP)	IP67
Jmenovitý proud	16

Rozměrový obrázek



Ampere Polzahl	16 3	16 4	16 5	32 3/4	32 5	63 3/4/5	125 3/4/5
a	53,0	59,5	67,0	70,0	76,5	83,5	95,5
b \varnothing	49,5	55,7	63,0	64,0	70,5	76,5	89,0
c	41,5	41,5	41,5	51,5	51,5	72,5	80,0
d	133,0	133,0	133,0	133,0	133,0	155,0	155,0
e	34,5	38,0	42,0	44,0	48,0	52,0	57,5
f \varnothing	6,4	6,4	6,4	6,4	6,4	6,4	6,4
g \varnothing	12,0	12,0	12,0	12,0	12,0	12,0	12,0
h	5,0	5,0	5,0	5,0	5,0	5,0	5,0