

Vidlice s ochranným kontaktem



Položka	
Kód položky	736
Parametry	16A 3P (2P+PE) 250V IP67
EAN	4024941007368
Počet ks v balení	10 ks

Popis položky	
Skupina	Vidlice s ochranným kontaktem
Proud	16A
Počet pólů	3P (2P+PE)
Napětí	250V (250V)
Frekvence	střídavý proud (AC)
Stupeň ochrany krytem	IP67
Rozlišovací barva	RAL 5015, modrá
Barva součástí	kryt kontaktů šedý RAL 7035 límeč černý RAL 9005 bajonetová matice šedá RAL 7035 vývodka šedá RAL 7035 pouzdro modré RAL 5015
Technologie připojení	šroubové svorky
Vývod kabelu	vývodka MULTI-GRIP
Výška	124,0 mm
Šířka	80,0 mm
Hloubka	66,0 mm
Připojení	přímé
Materiál pouzdra	polyamid
Materiál kontaktů	nosič kontaktů je vyroben z polyamidu, kontakty jsou z poniklované mosazi

Další technické parametry

vhodné i pro belgicko-francouzský systém
pro kabely s průměrem max. 14 mm
s krytem kontaktů

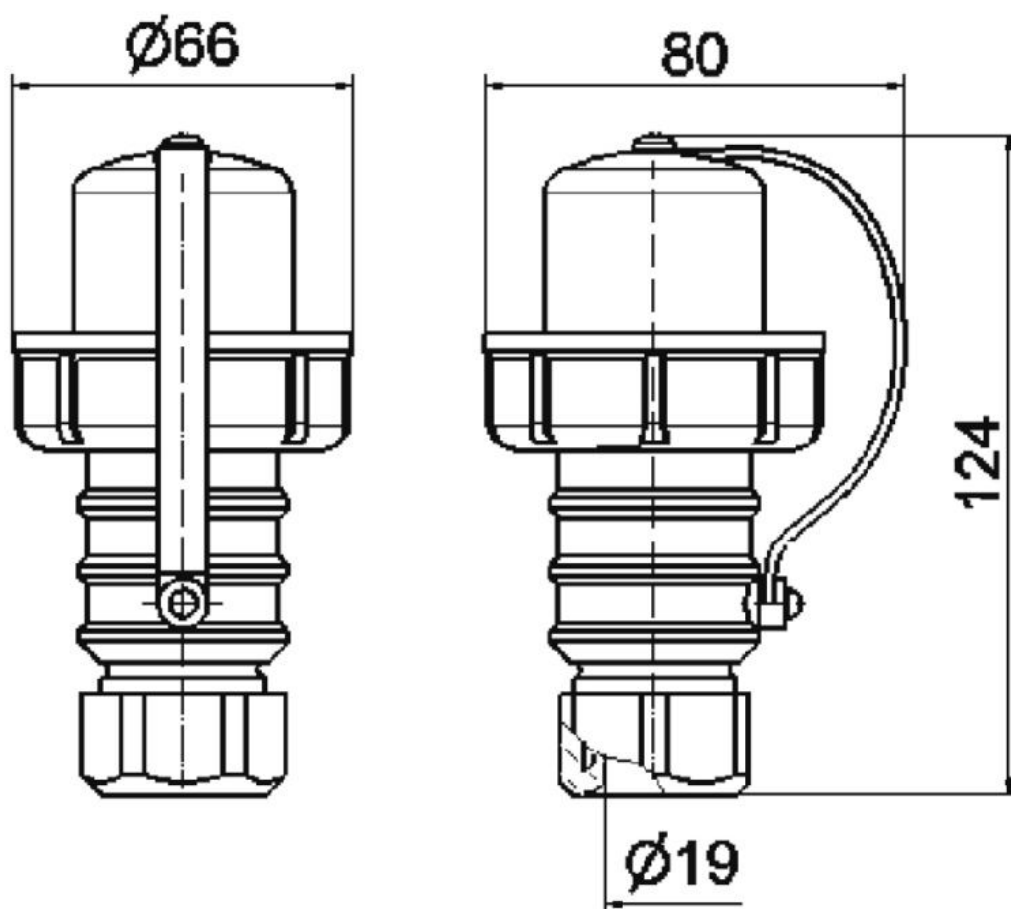
Logistické údaje

Hmotnost (ks)	0,164 kg
Balení	jednotka
Množství	1 ks
EAN	4024941007368
Délka	410 mm
Šířka	285 mm
Hmotnost (karton)	1,765 kg
Balení	karton
Množství	10 ks
Délka	275 mm
Šířka	175 mm
Výška	137 mm
Objem	5737,5 cm ³

Etim

Provedení	SCHUKO
Počet pólů	3
Stupeň krytí (IP)	IP67
Způsob připojení	Šroubová svorka
Materiál	Plast
Barva	Modrá
Jakost materiálu	Termoplast
Pro ztížené podmínky (podle VDE)	ano
Jmenovitý proud	16
Jmenovité napětí	250

Rozměrový obrázek

**18 MB 18**