

# Vidlice se změnou fáze QUICK-CONNECT s MULTI-GRIP vývodkou



Položka	
Kód položky	<b>227</b>
Parametry	32A 5P (3P+N+PE) 400V IP44 6h
EAN	4024941002271
Počet ks v balení	10 ks

Popis položky	
Skupina	Vidlice se změnou fáze QC-MULTI-GRIP
Proud	32A
Počet pólů	5P (3P+N+PE)
Hodinový úhel	6h
Napětí	400V (200/346 do 240/415V)
Frekvence	50 a 60Hz
Stupeň ochrany krytem	IP44
Rozlišovací barva	RAL 3000, červená
Barva součástí	pouzdro šedé RAL 7012 límeč červený RAL 3000 vývodka šedá RAL 7012
Technologie připojení	bezšroubové svorky
Maximální průřez vodiče	6,0 mm <sup>2</sup>
Vývod kabelu	vývodka MULTI-GRIP
Připojení	přímé
Materiál pouzdra	polyamid
Materiál kontaktů	nosič kontaktů je vyroben z polyamidu, kontakty jsou z poniklované mosazi

### Další technické parametry

	<p>pro kabely s průměry 11 - 23 mm vidlice a přívodky <b>se změnou fáze</b> - tyto užitečné produkty využijete zejména, pokud jsou elektrická zařízení provozována na různých místech požadovaný <b>směr otáčení motoru</b> nastavíte jednoduchým otočením kolíků bez nutnosti použití nářadí a rozebírání vidlice, nebo přívodky bezšroubové připojení vodičů <b>QUICK-CONNECT</b> je ověřený, trvanlivý, bezpečný a zcela bezúdržbový systém odolný proti nárazům, vibracím a výkyvům teplot. QUICK-CONNECT s optimálně nastaveným přítlakem svorky na připojovaný vodič zcela eliminuje nedostatky šroubových spojení (možnost přetažení, nebo nedotažení šroubků, slanění vodiče není třeba ukončovat dutinkami)</p> <p>unikátní kabelová vývodka <b>MULTI-GRIP</b> s integrovaným těsněním a spolehlivým odlehčením tahu kabelu. Pevnost v tahu mnohonásobně překračuje hodnoty požadované normami IEC 60309, EN 60309 a VDE 0623. Vývodka MULTI-GRIP s ochranou proti samovolnému povolání vlivem vibrací, nebo teplotních rozdílů, vhodná i do náročných klimatických podmínek, odolná prachu a mastnotě. Vývodka dosahuje třídy ochrany min. IP67</p>
--	---

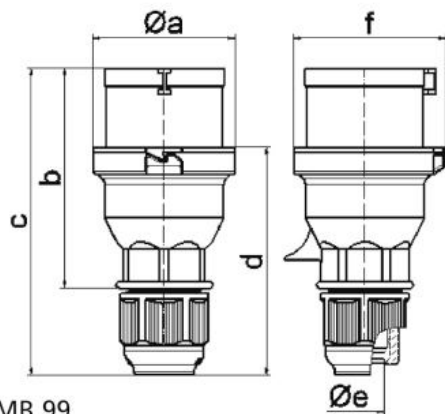
### Logistické údaje

<b>Hmotnost (ks)</b>	0,294 kg
Balení	jednotka
Množství	1 ks
EAN	4024941002271
Délka	410 mm
Šířka	285 mm
<b>Hmotnost (karton)</b>	3,104 kg
Balení	karton
Množství	10 ks
Délka	295 mm
Šířka	185 mm
Výška	215 mm
Objem	9975 cm <sup>3</sup>

### Etim

Intenzita proudu IEC	32
Počet pólů	5
Napětí podle EN 60309-2	400 V (50+60 Hz) červená
Pozice zemního kontaktu	6
Rozlišovací barva	Červená
Číslo RAL	3000
Stupeň krytí (IP)	IP44
Způsob připojení	Bezšroubová svorka
Kabelový přívod	Šroubení
Materiál	Plast
Vojenské provedení	ne
Měnič fází	ano

## Rozměrový obrázek



Ampere	16	16	16	32	32	32
Polzahl	3	4	5	3	4	5
a ø	53,0	60,0	66,0	74,5	74,5	74,5
b	93,5	100,5	103,0	121,0	121,0	121,5
c	134,0	141,0	142,0	174,0	174,0	174,5
d	97,5	104,5	105,5	128,0	128,0	128,5
e ø	18,0	18,0	18,0	23,0	23,0	23,0
f	57,5	64,5	70,5	78,0	78,0	80,0
Leiter mm <sup>2</sup> min	1	1	1	2,5	2,5	2,5
Leiter mm <sup>2</sup> max	2,5	2,5	2,5	6	6	6