

# Přívodka vestavná přímá se změnou fáze TE



| Položka           |                               |
|-------------------|-------------------------------|
| Kód položky       | <b>28183</b>                  |
| Parametry         | 32A 5P (3P+N+PE) 400V IP44 6h |
| EAN               | 4024941281836                 |
| Počet ks v balení | 10 ks                         |

| Popis položky                    |  |
|----------------------------------|--|
| Skupina                          | Přívodka vestavná se změnou fáze TE  |
| Proud                            | 32A  |
| Počet pólů                       | 5P (3P+N+PE)   |
| Hodinový úhel                    | 6h   |
| Napětí                           | 400V (200/346 do 240/415V)   |
| Frekvence                        | 50 a 60Hz  |
| Stupeň ochrany krytem            | IP44   |
| Rozlišovací barva                | RAL 3000, červená  |
| Technologie připojení            | šroubové svorky  |
| Maximální průřez vodiče          | 6,0 mm <sup>2</sup>  |
| Rozměr příruby - výška           | 85,0 mm  |
| Rozměr příruby - šířka           | 85,0 mm  |
| Rozteč montážních otvorů - výška | 70,0 mm  |
| Rozteč montážních otvorů - šířka | 70,0 mm  |
| Připojení                        | přímé  |
| Materiál pouzdra                 | polyamid   |
| Materiál kontaktů                | nosič kontaktů je vyroben z materiálu odolného vůči vysokým teplotám, kontakty jsou z poniklované mosazi |

### Další technické parametry

při použití dbejte na polohu pomocného nosu vidlice a přívodky **se změnou fáze** - tyto užitečné produkty využijete zejména, pokud jsou elektrická zařízení provozována na různých místech požadovaný **směr otáčení motoru** nastavíte jednoduchým otočením kolíků bez nutnosti použití náradí a rozebírání vidlice, nebo přívodky

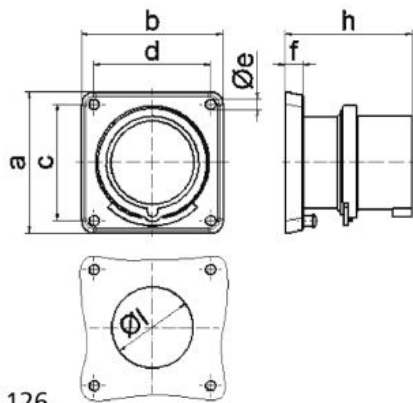
### Logistické údaje

|                          |                      |
|--------------------------|----------------------|
| <b>Hmotnost (ks)</b>     | 0,275 kg             |
| Balení                   | jednotka             |
| Množství                 | 1 ks                 |
| EAN                      | 4024941281836        |
| Délka                    | 410 mm               |
| Šířka                    | 285 mm               |
| <b>Hmotnost (karton)</b> | 2,899 kg             |
| Balení                   | karton               |
| Množství                 | 10 ks                |
| Délka                    | 258 mm               |
| Šířka                    | 183 mm               |
| Výška                    | 212 mm               |
| Objem                    | 8750 cm <sup>3</sup> |

### Etim

|                         |                          |
|-------------------------|--------------------------|
| Intenzita proudu IEC    | 32                       |
| Počet pólů              | 5                        |
| Napětí podle EN 60309-2 | 400 V (50+60 Hz) červená |
| Pozice zemního kontaktu | 6                        |
| Rozlišovací barva       | Červená                  |
| Číslo RAL               | 3000                     |
| Stupeň krytí (IP)       | IP44                     |
| Způsob připojení        | Šroubová svorka          |
| Materiál                | Plast                    |
| Vojenské provedení      | ne                       |
| Typ provedení           | Vestavná přívodka        |
| Měnič fází              | ano                      |

## Rozměrový obrázek



5 MB 126

| Ampere                     | 16   | 16   | 16   | 32   | 32   | 32   |
|----------------------------|------|------|------|------|------|------|
| Polzahl                    | 3    | 4    | 5    | 3    | 4    | 5    |
| a                          | 85,0 | 85,0 | 85,0 | 85,0 | 85,0 | 85,0 |
| b                          | 85,0 | 85,0 | 85,0 | 85,0 | 85,0 | 85,0 |
| c                          | 70,0 | 70,0 | 70,0 | 70,0 | 70,0 | 70,0 |
| d                          | 70,0 | 70,0 | 70,0 | 70,0 | 70,0 | 70,0 |
| e Ø                        | 6,3  | 6,3  | 6,3  | 6,3  | 6,3  | 6,3  |
| f                          | 11,0 | 11,0 | 11,0 | 11,0 | 11,0 | 11,0 |
| h                          | 75,5 | 75,0 | 76,5 | 85,0 | 85,0 | 85,0 |
| l Ø                        | 49,0 | 49,0 | 49,0 | 49,0 | 49,0 | 49,0 |
| Leiter mm <sup>2</sup> min | 1    | 1    | 1    | 2,5  | 2,5  | 2,5  |
| Leiter mm <sup>2</sup> max | 2,5  | 2,5  | 2,5  | 6    | 6    | 6    |
|                            |      |      |      |      |      |      |
|                            |      |      |      |      |      |      |