

# Přívodka vestavná přímá QUICK-CONNECT



Položka	
Kód položky	<b>28012</b>
Parametry	32A 4P (3P+PE) 400V IP44 6h
EAN	4024941280129
Počet ks v balení	10 ks

Popis položky	
Skupina	Přívodka vestavná QC přímá
Proud	32A
Počet pólů	4P (3P+PE)
Hodinový úhel	6h
Napětí	400V (380 do 415V)
Frekvence	50 a 60Hz
Stupeň ochrany krytem	IP44
Rozlišovací barva	RAL 3000, červená
Technologie připojení	bezšroubové svorky
Maximální průřez vodiče	6,0 mm <sup>2</sup>
Výška	75,0 mm
Šířka	75,0 mm
Hloubka	96,0 mm
Rozměr příruby - výška	75,0 mm
Rozměr příruby - šířka	75,0 mm
Rozteč montážních otvorů - výška	60,0 mm
Rozteč montážních otvorů - šířka	60,0 mm
Připojení	přímé

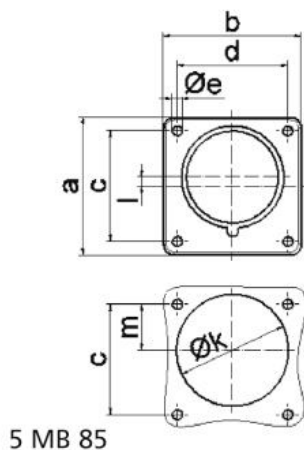
Popis položky	
Materiál pouzdra	polyamid
Materiál kontaktů	nosič kontaktů je vyroben z polyamidu, kontakty jsou z mosazi

Další technické parametry	
	při použití dbejte na polohu pomocného nosu límeč 2 mm ve středu příruby bezšroubové připojení vodičů <b>QUICK-CONNECT</b> je ověřený, trvanlivý, bezpečný a zcela bezúdržbový systém odolný proti nárazům, vibracím a výkyvům teplot. QUICK-CONNECT s optimálně nastaveným přítlakem svorky na připojovaný vodič zcela eliminuje nedostatky šroubových spojení (možnost přetažení, nebo nedotažení šroubků, slanění vodiče není třeba ukončovat dutinkami)

Logistické údaje	
<b>Hmotnost (ks)</b>	0,152 kg
Balení	jednotka
Množství	1 ks
EAN	4024941280129
Délka	410 mm
Šířka	285 mm
<b>Hmotnost (karton)</b>	1,779 kg
Balení	karton
Množství	10 ks
Délka	128 mm
Šířka	225 mm
Výška	399 mm
Objem	11491,2 cm <sup>3</sup>

Etim	
Intenzita proudu IEC	32
Počet pólů	4
Napětí podle EN 60309-2	400 V (50+60 Hz) červená
Pozice zemního kontaktu	6
Rozlišovací barva	Červená
Číslo RAL	3000
Stupeň krytí (IP)	IP44
Způsob připojení	Bezšroubová svorka
Materiál	Plast
Vojenské provedení	ne
Typ provedení	Vestavná přívodka
Měníč fází	ne

## Rozměrový obrázek



Ampere	16	16	16	32	32	32
Polzahl	3	4	5	3	4	5
a	75,0	75,0	75,0	75,0	75,0	75,0
b	75,0	75,0	75,0	75,0	75,0	75,0
c	60,0	60,0	60,0	60,0	60,0	60,0
d	60,0	60,0	60,0	60,0	60,0	60,0
e ø	5,5	5,5	5,5	5,5	5,5	5,5
f	7,0	7,0	7,0	7,0	7,0	7,0
h	43,0	43,0	43,0	53,0	53,0	53,0
i	39,0	39,0	39,0	43,0	43,0	43,0
k ø	42,0	48,0	61,0	57,0	57,0	60,0
l	-	-	5,0	2,0	2,0	-
m	30,0	30,0	25,0	28,0	28,0	30,0
Leiter mm <sup>2</sup> min	1	1	1	2,5	2,5	2,5
Leiter mm <sup>2</sup> max	2,5	2,5	2,5	6	6	6