

Přívodka přístavná QUICK-CONNECT



| Položka | |
|-------------------|-------------------------------|
| Kód položky | 26056 |
| Parametry | 16A 5P (3P+N+PE) 400V IP67 6h |
| EAN | 4024941260565 |
| Počet ks v balení | 10 ks |

| Popis položky | |
|----------------------------------|----------------------------|
| Skupina | Přívodka přístavná QC-TE |
| Proud | 16A |
| Počet pólů | 5P (3P+N+PE) |
| Hodinový úhel | 6h |
| Napětí | 400V (200/346 do 240/415V) |
| Frekvence | 50 a 60Hz |
| Stupeň ochrany krytem | IP67 |
| Rozlišovací barva | RAL 3000, červená |
| Technologie připojení | bezšroubové svorky |
| Maximální průřez vodiče | 2,5 mm ² |
| Výška | 138,0 mm |
| Šířka | 87,0 mm |
| Hloubka | 111,0 mm |
| Rozměr příruby - výška | 84,0 mm |
| Rozměr příruby - šířka | 84,0 mm |
| Rozteč montážních otvorů - výška | 64,0 mm |
| Rozteč montážních otvorů - šířka | 64,0 mm |
| Připojení | šikmé |

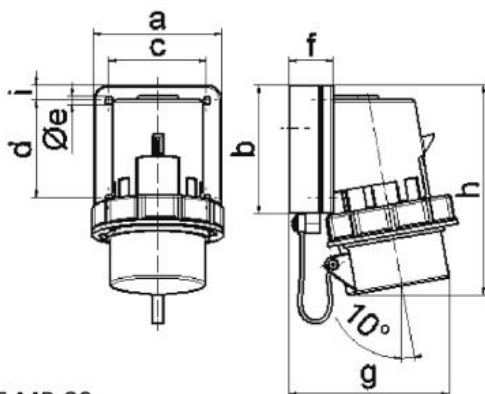
| Popis položky | |
|-------------------|--|
| Materiál pouzdra | polyamid |
| Materiál kontaktů | nosič kontaktů je vyroben z materiálu odolného vůči vysokým teplotám, kontakty jsou z poniklované mosazi |

| Další technické parametry | |
|---------------------------|---|
| | s krytem kontaktů bezšroubové připojení vodičů QUICK-CONNECT je ověřený, trvanlivý, bezpečný a zcela bezúdržbový systém odolný proti nárazům, vibracím a výkyvům teplot. QUICK-CONNECT s optimálně nastaveným přítlakem svorky na připojovaný vodič zcela eliminuje nedostatky šroubových spojení (možnost přetažení, nebo nedotažení šroubků, slanění vodiče není třeba ukončovat dutinkami) |

| Logistické údaje | |
|--------------------------|-------------------------|
| Hmotnost (ks) | 0,313 kg |
| Balení | jednotka |
| Množství | 1 ks |
| EAN | 4024941260565 |
| Délka | 410 mm |
| Šířka | 285 mm |
| | |
| Hmotnost (karton) | 3,356 kg |
| Balení | karton |
| Množství | 10 ks |
| Délka | 330 mm |
| Šířka | 216 mm |
| Výška | 260 mm |
| Objem | 17062,5 cm ³ |

| Etim | |
|-------------------------|--------------------------|
| Intenzita proudu IEC | 16 |
| Počet pólů | 5 |
| Napětí podle EN 60309-2 | 400 V (50+60 Hz) červená |
| Pozice zemního kontaktu | 6 |
| Rozlišovací barva | Červená |
| Číslo RAL | 3000 |
| Stupeň krytí (IP) | IP67 |
| Způsob připojení | Bezšroubová svorka |
| Materiál | Plast |
| Vojenské provedení | ne |
| Typ provedení | Přístavná přívodka |
| Měníč fází | ne |

Rozměrový obrázek



5 MB 89

| Ampere | 16 | 32 | | | | |
|----------------------------|-------|-------|--|--|--|--|
| Polzahl | 5 | 5 | | | | |
| a | 84,0 | 90,0 | | | | |
| b | 84,0 | 75,0 | | | | |
| c | 64,0 | 78,0 | | | | |
| d | 64,0 | 45,0 | | | | |
| e ø | 5,5 | 5,5 | | | | |
| f | 28,0 | 28,0 | | | | |
| g | 111,0 | 123,0 | | | | |
| h | 137,0 | 148,0 | | | | |
| i | 10,0 | 13,0 | | | | |
| Leiter mm ² min | 1 | 2,5 | | | | |
| Leiter mm ² max | 2,5 | 6 | | | | |
| | | | | | | |
| | | | | | | |