

# Přívodka nástěnná QUICK-CONNECT



Položka	
Kód položky	24392
Parametry	16A 4P (3P+PE) 400V IP44 6h
EAN	4024941243926
Počet ks v balení	10 ks

Popis položky	
Skupina	Přívodka nástěnná QC
Proud	16A
Počet pólů	4P (3P+PE)
Hodinový úhel	6h
Napětí	400V (380 do 415V)
Frekvence	50 a 60Hz
Stupeň ochrany krytem	IP44
Rozlišovací barva	RAL 3000, červená
Barva součástí	přední díl pouzdra červený RAL 3000 límeč červený RAL 3000 zadní díl pouzdra šedý RAL 7035
Technologie připojení	bezšroubové svorky
Maximální průřez vodiče	2,5 mm <sup>2</sup>
Vývod kabelu	1xM25 nahoře
Výška	120,0 mm
Šířka	87,0 mm
Hloubka	83,0 mm
Připojení	šikmé
Materiál pouzdra	polyamid

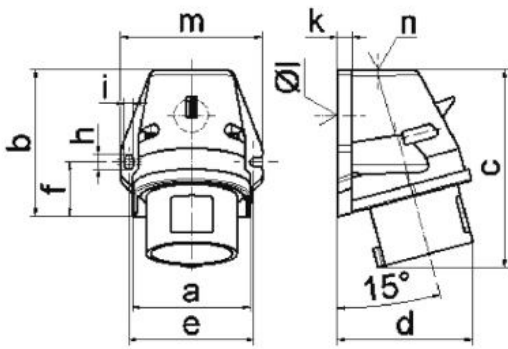
Popis položky	
Materiál kontaktů	nosič kontaktů je vyroben z polyamidu, kontakty jsou z mosazi

Další technické parametry	
	vstup 1 x nahoře otevřený, 1 x vzadu uzavřený bezšroubové připojení vodičů <b>QUICK-CONNECT</b> je ověřený, trvanlivý, bezpečný a zcela bezúdržbový systém odolný proti nárazům, vibracím a výkyvům teplot. QUICK-CONNECT s optimálně nastaveným přitlakem svorky na připojovaný vodič zcela eliminuje nedostatky šroubových spojení (možnost přetažení, nebo nedotažení šroubků, slanění vodiče není třeba ukončovat dutinkami)

Logistické údaje	
<b>Hmotnost (ks)</b>	0,18 kg
Balení	jednotka
Množství	1 ks
EAN	4024941243926
Délka	410 mm
Šířka	285 mm
<b>Hmotnost (karton)</b>	1,993 kg
Balení	karton
Množství	10 ks
Délka	387 mm
Šířka	222 mm
Výška	150 mm
Objem	11029,5 cm <sup>3</sup>

Etim	
Intenzita proudu IEC	16
Počet pólů	4
Napětí podle EN 60309-2	400 V (50+60 Hz) červená
Pozice zemního kontaktu	6
Rozlišovací barva	Červená
Číslo RAL	3000
Stupeň krytí (IP)	IP44
Způsob připojení	Bezšroubová svorka
Materiál	Plast
Vojenské provedení	ne
Měníč fází	ne

## Rozměrový obrázek



5 MB 44

Ampere	16	16	16	32	32	32
Polzahl	3	4	5	3	4	5
a	59,5	72,4	72,4	79,1	79,1	79,1
b	90,0	90,0	90,0	92,0	92,0	92,0
c	120,0	120,0	122,0	134,0	134,0	134,0
d	72,0	84,0	84,0	89,0	89,0	89,0
e	62,0	77,0	77,0	84,0	84,0	84,0
f	33,5	33,5	33,5	30,0	30,0	30,0
h	9,0	9,0	9,0	9,0	9,0	9,0
i	5,5	5,5	5,5	5,5	5,5	5,5
k	8,0	9,0	9,0	9,0	9,0	9,0
l Ø	21,0	21,0	21,0	21,0	21,0	21,0
m	72,0	87,0	87,0	94,0	94,0	94,0
n	M20	M25	M25	M25	M25	M25
Leiter mm <sup>2</sup> min	1	1	1	2,5	2,5	2,5
Leiter mm <sup>2</sup> max	2,5	2,5	2,5	6	6	6