

# Přívodka vestavná přímá se změnou fáze TE



Položka	
Kód položky	<b>28182</b>
Parametry	16A 5P (3P+N+PE) 400V IP67 6h
EAN	4024941281829
Počet ks v balení	10 ks

Popis položky	
Skupina	Přívodka vestavná se změnou fáze TE
Proud	16A
Počet pólů	5P (3P+N+PE)
Hodinový úhel	6h
Napětí	400V (200/346 do 240/415V)
Frekvence	50 a 60Hz
Stupeň ochrany krytem	IP67
Rozlišovací barva	RAL 3000, červená
Technologie připojení	šroubové svorky
Maximální průřez vodiče	2,5 mm <sup>2</sup>
Rozměr příruby - výška	85,0 mm
Rozměr příruby - šířka	85,0 mm
Rozteč montážních otvorů - výška	70,0 mm
Rozteč montážních otvorů - šířka	70,0 mm
Připojení	přímé
Materiál pouzdra	polyamid
Materiál kontaktů	nosič kontaktů je vyroben z materiálu odolného vůči vysokým teplotám, kontakty jsou z poniklované mosazi

**Další technické parametry**

při použití dbejte na polohu pomocného nosu vidlice a přívodky **se změnou fáze** - tyto užitečné produkty využijete zejména, pokud jsou elektrická zařízení provozována na různých místech požadovaný **směr otáčení motoru** nastavíte jednoduchým otočením kolíků bez nutnosti použití náradí a rozebírání vidlice, nebo přívodky

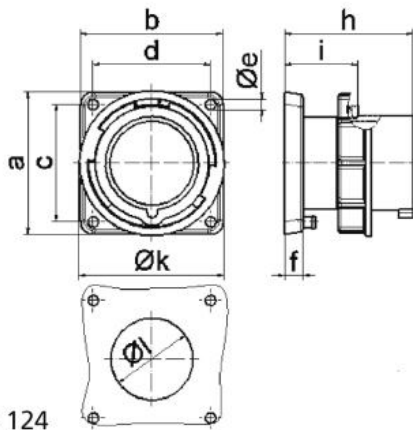
**Logistické údaje**

<b>Hmotnost (ks)</b>	0,225 kg
Balení	jednotka
Množství	1 ks
EAN	4024941281829
Délka	410 mm
Šířka	285 mm
<b>Hmotnost (karton)</b>	2,383 kg
Balení	karton
Množství	10 ks
Délka	245 mm
Šířka	177 mm
Výška	185 mm
Objem	7140 cm <sup>3</sup>

**Etim**

Intenzita proudu IEC	16
Počet pólů	5
Napětí podle EN 60309-2	400 V (50+60 Hz) červená
Pozice zemního kontaktu	6
Rozlišovací barva	Červená
Číslo RAL	3000
Stupeň krytí (IP)	IP67
Způsob připojení	Šroubová svorka
Materiál	Plast
Vojenské provedení	ne
Typ provedení	Vestavná přívodka
Měnič fází	ano

## Rozměrový obrázek



5 MB 124

Ampere	16	16	16	32	32	32
Polzahl	3	4	5	3	4	5
a	85,0	85,0	85,0	85,0	85,0	85,0
b	85,0	85,0	85,0	85,0	85,0	85,0
c	70,0	70,0	70,0	70,0	70,0	70,0
d	70,0	70,0	70,0	70,0	70,0	70,0
e ø	6,3	6,3	6,3	6,3	6,3	6,3
f	11,0	11,0	11,0	11,0	11,0	11,0
h	75,5	75,0	76,5	85,0	85,0	85,0
i	44,0	44,0	44,0	44,0	44,0	44,0
k	70,5	78,5	86,5	94,0	94,0	101,5
l ø	49,0	49,0	49,0	49,0	49,0	49,0
Leiter mm <sup>2</sup> min	1	1	1	2,5	2,5	2,5
Leiter mm <sup>2</sup> max	2,5	2,5	2,5	6	6	6