

Přívodka vestavná přímá TE



Položka	
Kód položky	28180
Parametry	63A 5P (3P+N+PE) 400V IP67 6h
EAN	4024941281805
Počet ks v balení	5 ks

Popis položky	
Skupina	Přívodka vestavná TE přímá
Proud	63A
Počet pólů	5P (3P+N+PE)
Hodinový úhel	6h
Napětí	400V (200/346 do 240/415V)
Frekvence	50 a 60Hz
Stupeň ochrany krytem	IP67
Rozlišovací barva	RAL 3000, červená
Barva součástí	límeč červený RAL 3000 bajonetová matice šedá RAL 7035 pouzdro šedé RAL 7035
Technologie připojení	šroubové svorky
Maximální průřez vodiče	16,0 mm ²
Rozměr příruby - výška	100,0 mm
Rozměr příruby - šířka	100,0 mm
Rozteč montážních otvorů - výška	80,0 mm
Rozteč montážních otvorů - šířka	80,0 mm
Připojení	přímé
Materiál pouzdra	polyamid

Popis položky

Materiál kontaktů

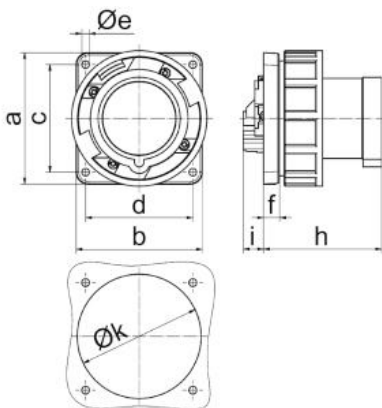
nosič kontaktů je vyroben z materiálu odolného vůči vysokým teplotám, kontakty jsou z poniklované mosazi

Další technické parametry

 při použití dbejte na polohu pomocného nosu
límece ve středu příruby

Logistické údaje

Hmotnost (ks)	0,625 kg
Balení	jednotka
Množství	1 ks
EAN	4024941281805
Délka	410 mm
Šířka	285 mm
Hmotnost (karton)	3,277 kg
Balení	karton
Množství	5 ks
Délka	258 mm
Šířka	183 mm
Výška	212 mm
Objem	8750 cm ³

Rozměrový obrázek


5 MB 134

Ampere Polzahl	63 3	63 4	63 5				
a	100,0	100,0	100,0				
b	100,0	100,0	100,0				
c	80,0	80,0	80,0				
d	80,0	80,0	80,0				
e ø	5,5	5,5	5,5				
f	13,0	13,0	13,0				
h	96,0	96,0	96,0				
i	19,0	19,0	19,0				
k ø	93,0	93,0	93,0				