

Přívodka vestavná přímá TE



| Položka | |
|-------------------|-------------------------------|
| Kód položky | 28052 |
| Parametry | 63A 5P (3P+N+PE) 400V IP44 6h |
| EAN | 4024941280525 |
| Počet ks v balení | 5 ks |

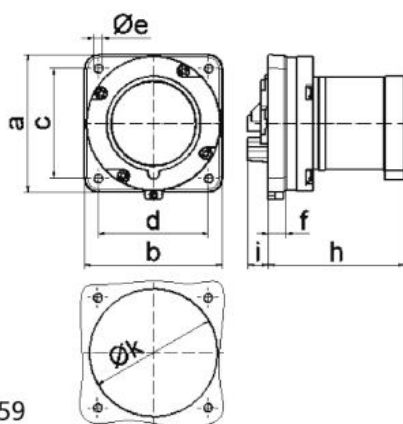
| Popis položky | |
|----------------------------------|--|
| Skupina | Přívodka vestavná TE přímá |
| Proud | 63A |
| Počet pólů | 5P (3P+N+PE) |
| Hodinový úhel | 6h |
| Napětí | 400V (200/346 do 240/415V) |
| Frekvence | 50 a 60Hz |
| Stupeň ochrany krytem | IP44 |
| Rozlišovací barva | RAL 3000, červená |
| Technologie připojení | šroubové svorky |
| Maximální průřez vodiče | 16,0 mm ² |
| Rozměr příruby - výška | 100,0 mm |
| Rozměr příruby - šířka | 100,0 mm |
| Rozteč montážních otvorů - výška | 80,0 mm |
| Rozteč montážních otvorů - šířka | 80,0 mm |
| Připojení | přímé |
| Materiál pouzdra | polyamid |
| Materiál kontaktů | nosič kontaktů je vyroben z materiálu odolného vůči vysokým teplotám, kontakty jsou z poniklované mosazi |

Další technické parametry

při použití dbejte na polohu pomocného nosu
límeč ve středu příruby

Logistické údaje

| | |
|--------------------------|----------------------|
| Hmotnost (ks) | 0,575 kg |
| Balení | jednotka |
| Množství | 1 ks |
| EAN | 4024941280525 |
| Délka | 410 mm |
| Šířka | 285 mm |
| Hmotnost (karton) | 3,027 kg |
| Balení | karton |
| Množství | 5 ks |
| Délka | 258 mm |
| Šířka | 183 mm |
| Výška | 212 mm |
| Objem | 8750 cm ³ |

Rozměrový obrázek


| Ampere Polzahl | 63 3 | 63 4 | 63 5 | | | |
|----------------------------|---------|---------|---------|--|--|--|
| a | 110,0 | 110,0 | 110,0 | | | |
| b | 106,0 | 106,0 | 106,0 | | | |
| c | 90,0 | 90,0 | 90,0 | | | |
| d | 90,0 | 90,0 | 90,0 | | | |
| e ø | 5,5 | 5,5 | 5,5 | | | |
| f | 13,0 | 13,0 | 13,0 | | | |
| h | 96,0 | 96,0 | 96,0 | | | |
| i | 19,0 | 19,0 | 19,0 | | | |
| k | 93,0 | 93,0 | 93,0 | | | |
| Leiter mm ² min | 6 | 6 | 6 | | | |
| Leiter mm ² max | 16 | 16 | 16 | | | |
| | | | | | | |
| | | | | | | |