

Přívodka nástěnná



Položka	
Kód položky	24202
Parametry	125A 5P (3P+N+PE) 400V IP67 6h
EAN	4024941242028
Počet ks v balení	1 ks

Popis položky	
Skupina	Přívodka nástěnná GT
Proud	125A
Počet pólů	5P (3P+N+PE)
Hodinový úhel	6h
Napětí	400V (200/346 do 240/415V)
Frekvence	50 a 60Hz
Stupeň ochrany krytem	IP67
Rozlišovací barva	RAL 3000, červená
Barva součástí	límeč červený RAL 3000 bajonetová matice šedá RAL 7035 Šrouby pouzdra šedé RAL 7035 zadní díl pouzdra šedý RAL 7035 přední díl pouzdra šedý RAL 7035
Technologie připojení	šroubové svorky
Maximální průřez vodiče	50,0 mm ²
Vývod kabelu	1xM50 nahoře
Výška	366,0 mm
Šířka	160,0 mm
Hloubka	163,0 mm
Připojení	šikmé

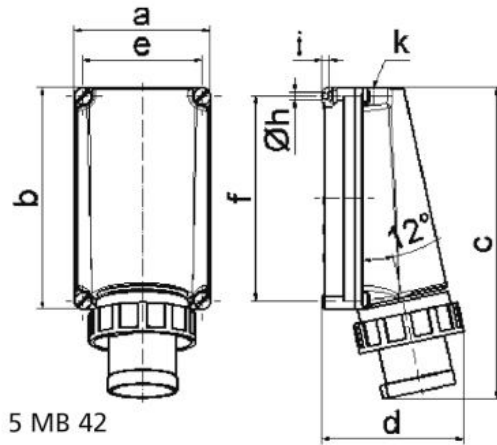
Popis položky	
Materiál pouzdra	polykarbonát
Materiál kontaktů	nosič kontaktů je vyroben z materiálu odolného vůči vysokým teplotám, kontakty jsou z poniklované mosazi

Další technické parametry	
	vstup 1 x nahoře otevřený

Logistické údaje	
EAN	4024941242028
Hmotnost (karton)	2,473 kg
Balení	karton
Množství	1 ks
Délka	440 mm
Šířka	225 mm
Výška	165 mm
Objem	13545 cm ³

Etim	
Intenzita proudu IEC	125
Počet pólů	5
Napětí podle EN 60309-2	400 V (50+60 Hz) červená
Pozice zemního kontaktu	6
Rozlišovací barva	Červená
Číslo RAL	3000
Stupeň krytí (IP)	IP67
Způsob připojení	Šroubová svorka
Materiál	Plast
Vojenské provedení	ne
Měnič fází	ne

Rozměrový obrázek



Ampere	125	125	125			
Polzahl	3	4	5			
a	160,0	160,0	160,0			
b	260,0	260,0	260,0			
c	364,0	364,0	364,0			
d	165,0	165,0	165,0			
e	140,0	140,0	140,0			
f	240,0	240,0	240,0			
h ø	8,3	8,3	8,3			
i	10,0	10,0	10,0			
k	M50	M50	M50			
Leiter mm ² min	16	16	16			
Leiter mm ² max	50	50	50			