

Přívodka vestavná přímá TE



Položka	
Kód položky	2872
Parametry	63A 4P (3P+PE) 500V IP67 7h
EAN	4024941028721
Počet ks v balení	5 ks

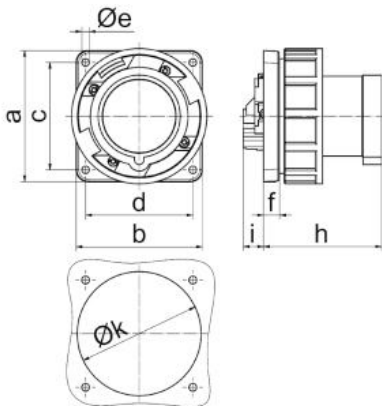
Popis položky	
Skupina	Přívodka vestavná TE přímá
Proud	63A
Počet pólů	4P (3P+PE)
Hodinový úhel	7h
Napětí	500V (480 do 500V)
Frekvence	50 a 60Hz
Stupeň ochrany krytem	IP67
Rozlišovací barva	RAL 9005, černá
Technologie připojení	šroubové svorky
Maximální průřez vodiče	16,0 mm ²
Rozměr příruby - výška	100,0 mm
Rozměr příruby - šířka	100,0 mm
Rozteč montážních otvorů - výška	80,0 mm
Rozteč montážních otvorů - šířka	80,0 mm
Připojení	přímé
Materiál pouzdra	polyamid
Materiál kontaktů	nosič kontaktů je vyroben z materiálu odolného vůči vysokým teplotám, kontakty jsou z poniklované mosazi

Další technické parametry

při použití dbejte na polohu pomocného nosu
límeč ve středu příruby

Logistické údaje

Hmotnost (ks)	0,59 kg
Balení	jednotka
Množství	1 ks
EAN	4024941028721
Délka	410 mm
Šířka	285 mm
Hmotnost (karton)	3,156 kg
Balení	karton
Množství	5 ks
Délka	325 mm
Šířka	217 mm
Výška	210 mm
Objem	13588,4 cm ³

Rozměrový obrázek


5 MB 134

Ampere Polzahl	63 3	63 4	63 5				
a	100,0	100,0	100,0				
b	100,0	100,0	100,0				
c	80,0	80,0	80,0				
d	80,0	80,0	80,0				
e Ø	5,5	5,5	5,5				
f	13,0	13,0	13,0				
h	96,0	96,0	96,0				
i	19,0	19,0	19,0				
k Ø	93,0	93,0	93,0				