

Přívodka nástěnná



Položka	
Kód položky	249
Parametry	16A 4P (3P+PE) 400V IP44 6h
EAN	4024941002493
Počet ks v balení	10 ks

Popis položky	
Skupina	Přívodka nástěnná GT
Proud	16A
Počet pólů	4P (3P+PE)
Hodinový úhel	6h
Napětí	400V (380 do 415V)
Frekvence	50 a 60Hz
Stupeň ochrany krytem	IP44
Rozlišovací barva	RAL 3000, červená
Barva součástí	přední díl pouzdra červený RAL 3000 zadní díl pouzdra šedý RAL 7035
Technologie připojení	šroubové svorky
Maximální průřez vodiče	2,5 mm ²
Vývod kabelu	1xM20 nahoře
Výška	135,0 mm
Šířka	75,0 mm
Hloubka	106,0 mm
Připojení	šikmé
Materiál pouzdra	polyamid
Materiál kontaktů	nosič kontaktů je vyroben z polyamidu, kontakty jsou z mosazi

Další technické parametry

vstup 1 x nahoře otevřený, 1 x dole uzavřený, 1 x vzadu uzavřený

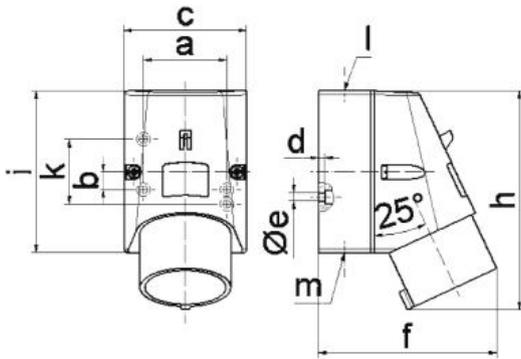
Logistické údaje

Hmotnost (ks)	0,225 kg
Balení	jednotka
Množství	1 ks
EAN	4024941002493
Délka	410 mm
Šířka	285 mm
Hmotnost (karton)	2,443 kg
Balení	karton
Množství	10 ks
Délka	387 mm
Šířka	222 mm
Výška	150 mm
Objem	11029,5 cm ³

Etim

Intenzita proudu IEC	16
Počet pólů	4
Napětí podle EN 60309-2	400 V (50+60 Hz) červená
Pozice zemního kontaktu	6
Rozlišovací barva	Červená
Číslo RAL	3000
Stupeň krytí (IP)	IP44
Způsob připojení	Šroubová svorka
Materiál	Plast
Vojenské provedení	ne
Měnič fází	ne

Rozměrový obrázek



5 MB 47

Ampere	16	16	16			
Polzahl	3	4	5			
a	51,0	59,0	59,0			
b	-	11,0	11,0			
c	64,0	75,0	75,0			
d	4,0	4,0	4,0			
e ø	4,1	5,1	5,1			
f	93,0	106,0	110,0			
h	122,0	135,0	135,0			
i	87,0	100,0	100,0			
k	40,0	-	-			
l	M20	M20	M20			
m	für M20	für M20	für M20			
Leiter mm ² min	1	1	1			
Leiter mm ² max	2,5	2,5	2,5			